

GROSSMANN®

GROSSMANN Leuchten GmbH & Co. KG
Oesterweg 29
D-59469 Ense
Germany

fon +49 2938 9703-100
fax +49 2938 9703-200
e-mail info@grossmann-leuchten.de
web www.grossmann-leuchten.de



- D** Montageanleitung
- GB** Installation & operation instructions
- F** Instructions de montage
- I** Istruzioni di montaggio
- E** Instrucciones de montaje
- P** Instruções de montagem
- NL** Montagehandleiding
- CZ** Návod k montáži
- PL** Instrukcja montażu
- RUS** инструкции по установке



- D** Wichtige Hinweise
- GB** Important information
- F** Indications importantes
- I** Avvertenze importanti
- E** Indicaciones importantes
- P** Informações importantes
- NL** Belangrijke instructies
- CZ** Důležité pokyny
- PL** Ważne uwagi
- RUS** Важные указания



- D** **Vorsicht!** Leuchten nur von Elektro-Fachkraft anschließen lassen. Vor der Installation Netzleitung unbedingt spannungsfrei schalten. Keine Haftung für Schäden durch unsachgemäße Montage und Gebrauch. Montageanleitung bitte aufbewahren.



- GB** **Attention!** Lighting must be connected only by experts in electricity. Before commencing installation work, disconnect the mains cable from the power supply. No guarantee is given in the event of damage caused by inexpert installation and use! Please keep the mounting instructions.



- F** **Attention !** Les luminaires sont à connecter uniquement par un spécialiste en électricité. Avant installation, le secteur doit impérativement être mis hors tension.



- E** **Atención!** Las lámparas solo deben ser conectadas por electricistas cualificados. Antes de proceder a la instalación es absolutamente necesario desconectar el cable de alimentación. No se asume ninguna garantía en caso de montaje y uso inadecuados. Conservar las instrucciones de montaje.

- I** **Attenzione!** Far collegare le lampade solamente da elettricisti specializzati. Prima di procedere all'installazione disconnettere assolutamente il cavo di rete dalla tensione elettrica. Si declina qualsiasi responsabilità per eventuali danni causati da montaggi o usi non corretti. Si raccomanda di conservare le istruzioni di montaggio.

- E** **¡Atención!** Las lámparas solo deben ser conectadas por electricistas cualificados. Antes de proceder a la instalación es absolutamente necesario desconectar el cable de alimentación. No se asume ninguna garantía en caso de montaje y uso inadecuados. Conservar las instrucciones de montaje.

- P** **Cuidado!** Os candeeiros devem ser conectados unicamente por um especialista em electricidade. Antes da instalação, o sector deve ser posto fora de tensão. Não tem garantia no caso de prejuízos causados por uma montagem ou uma utilização não adaptadas e não conformes.

- NL** **Let op!** Verlichtingsapparaten mogen uitsluitend door een electricien worden aangesloten. Schakel de elektriciteit uit alvorens met de installatie te beginnen. Voor schade als gevolg van onvakkundige montage en gebruik wordt geen aansprakelijkheid aanvaard. Bewaar de montagehandleiding.

- CZ** **Opatrně!** Svítidla nechte připojit pouze elektrikářem. Před instalací bezpodmínečně vypněte síťové vedení. Žádné ručení za škody dané nesprávnou montáží a používáním. Návod k montáži si uložte.

- PL** **Ostrożnie!** Podłączanie opraw oświetleniowych zlecać wyłącznie wykwalifikowanemu elektrykowi. Przed instalacją przewodu sieciowego konieczne odłączyć instalację od źródła zasilania. Nie ponosimy odpowiedzialności za szkody wskutek nieprawidłowego montażu i użytkowania. Instrukcję montażu należy przechować.

- RUS** **Внимание!** Светильник должен быть установлен только специалистом – электриком. Перед началом установки отключите электропитание. Гарантия не распространяется на повреждения, связанные с неправильной установкой и эксплуатацией! Пожалуйста, сохраняйте инструкцию по установке.



- D** Die LED und dessen Anschlüsse dürfen nicht berührt werden!
- GB** Do not touch the LED or its connections!
- F** Ne pas toucher les LED et leurs raccords !
- I** I LED e i relativi collegamenti non devono essere toccati!
- E** ¡No se permite tocar los LED y sus conexiones!
- P** Não tocar nos LED nem nas suas ligações!
- NL** De led en aansluitingen mogen niet worden aangeraakt!
- CZ** LED a jejich přípoju se nesmíte dotýkat!
- PL** Nie wolno dotykać diody LED ani jej przyłączy!
- RUS** Запрещается прикасаться к светодиодам и их подключениям!



- D** Schutzklasse 2: Leuchten mit einer zusätzlichen oder verstärkten Isolierung. Sie haben keinen Schutzleiteranschluss.
- GB** Class 2: Luminaire with double or reinforced insulation. No earth connection.
- F** Classe 2 : luminaire ayant une isolation supplémentaire ou renforcée. Il n'y a pas de raccordement à la terre.
- I** Classe 2 : lampadari con isolamento aggiuntivo o rinforzato. Senza conduttore di terra.
- E** Clase 2 : Lámpara con un aislamiento suplementario o reforzado. Sin conexión de puesta a tierra.
- P** Classe 2: candeeiro tendo uma isolação suplementar o reforçada. Não há conexão com a terra.
- NL** Beschermingsklasse 2: verlichtingsapparaten met extra of versterkte isolatie. Er is geen aarding vereist.
- CZ** Třída ochrany 2: Svítidla s dodatečnou nebo zesílenou izolací. Nemají přípoj ochranného vodiče.
- PL** Klasa ochrony 2: Oprawy oświetleniowe z dodatkową lub wzmocnioną izolacją. Nie posiadają one przyłącza przewodu ochronnego.
- RUS** Защитный класс 2: светильники с дополнительной или усиленной изоляцией. Они не имеют никакого подсоединения защитного провода.



- D** Dimmbar mit Phasendimmern. Infos auch unter www.grossmann-leuchten.de
- GB** Dimmable using phase dimmers. Information also available at www.grossmann-leuchten.de
- F** Gradation par variateurs à phase. Infos également sur www.grossmann-leuchten.de
- I** Dimmerabile con dimmer a taglio di fase. Informazioni anche in www.grossmann-leuchten.de
- E** Regulable con reguladores de fase. Más información en www.grossmann-leuchten.de
- P** Intensidade de luz regulável com reguladores de fase. Também pode consultar informações em www.grossmann-leuchten.de
- NL** Dimbaar met fase dimmers. Informatie is ook beschikbaar op www.grossmann-leuchten.de
- CZ** Lze stímat pomocí fázového stímače. www.grossmann-leuchten.de
- PL** Możliwość ściemniania za pomocą ściemniacza z odcięciem fazy. www.grossmann-leuchten.de
- RUS** Регулировка яркости с помощью фазовых диммеров. Информация доступна на сайте www.grossmann-leuchten.de



- D** EG Konformitätserklärung
Dieses Produkt erfüllt die bestehenden EG-Richtlinien.
- GB** EC - Declaration of conformity.
This product complies with the current EC directives.
- F** Déclaration de conformité.
Ce produit répond aux normes CE en vigueur.
- I** Dichiarazione di conformità "CE".
Questo prodotto è conforme alle norme CE in vigore.
- E** Declaración de conformidad "CE"
Este producto es conforme a las normativas CE.
- P** Declaração de conformidade "CE"
Este produto cumpre às normas CE.
- NL** EG-conformiteitsverklaring
Dit product voldoet aan de bestaande EG-richtlijnen.
- CZ** Prohlášení o shodě ES
Tento výrobek splňuje stávající směrnice ES.
- PL** Deklaracja zgodności WE
Niniejszy produkt spełnia wymagania istniejących dyrektyw WE.
- RUS** Заявление соответствия товара ЕС
Этот продукт выполняет существующие директивы ЕС

1

52-764-xxx

53-764-xxx

- Ⓓ Inhalt vorsichtig auspacken und prüfen.
- ⒼB Carefully unpack and examine the content.
- Ⓕ Déballer le contenu avec précaution et le vérifier.
- Ⓘ Sballare il contenuto con precauzione e verificarlo.
- Ⓔ Desembalar el contenido con precaución y verificarlo.
- ⒫ Desembrulhar o conteúdo com precaução e verificá-lo.
- ⒹL Inhoud voorzichtig uitpakken en controleren.
- ⒸZ Obsah opatrně vybalte a zkontrolujte.
- ⒹL Ostrożnie wypakować i skontrolować zawartość.
- ⒹS Осторожно распакуйте и проверьте содержимое.

4

- Ⓓ Befestigungsmaterial (Dübel...) entsprechend der Beschaffenheit der Montagefläche auswählen!
- ⒼB Choose the type of fastening (dowel...) according to the construction material!
- Ⓕ Choisir le type de fixation (chevilles...) en fonction des matériaux de construction !
- Ⓘ Scegliere il materiale di fissaggio (tasselli...) a seconda delle caratteristiche della superficie di montaggio.
- Ⓔ ¡Elegir el tipo de fijación (tacos, ...) en función del material de construcción!
- ⒫ Escolher o material de fixação (cavilhas...) de acordo com a constituição da superfície de montagem!
- ⒹL Kies op basis van het montageoppervlak het juiste bevestigingsmateriaal (pluggen...)!
- ⒸZ Upevňovací materiál (hmoždinky...) volte podle vlastností montážní plochy!
- ⒹL Materiały mocujące (kołki rozporowe...) dobrać w zależności od właściwości powierzchni montażowej!
- ⒹS Материал укрепления (дюбели ...) выбирать в соответствии со свойствами площади монтажа!

2

5

3

max. 85 mm

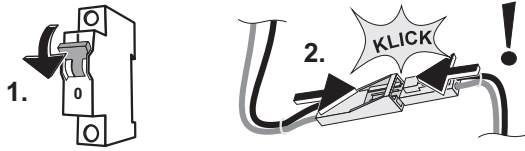
max. 8 mm

6

| L | N |
|---------------------|-----------|
| schwarz (braun) | blau |
| black (brown) | blue |
| boir (marron) | bleu |
| nero (marrone) | blu |
| negro (marron) | azul |
| preto (castanho) | azul |
| zwart (bruin) | blauw |
| černá (hnědá) | modrá |
| czarny (brązowy) | niebieski |
| Чёрный (Коричневый) | синий |

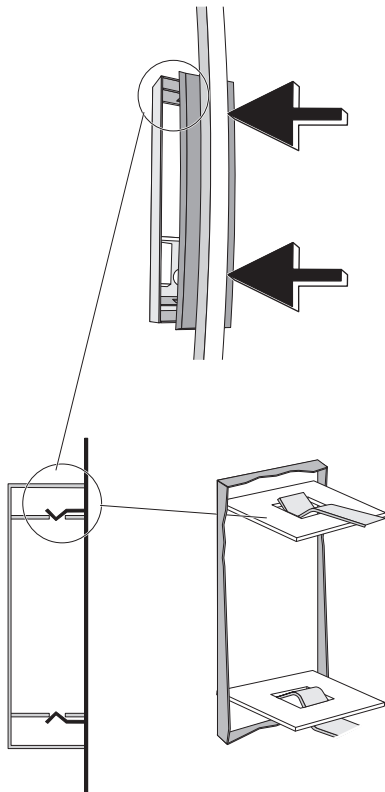
- Ⓓ Zuleitung von Elektro-Fachkraft anschließen lassen.
- ⒼB Connection of mains cable to be performed by a skilled electrician.
- Ⓕ Faire effectuer le branchement de l'alimentation par un spécialiste en électricité.
- Ⓘ Far collegare il cavo di alimentazione da elettricisti specializzati.
- Ⓔ Encargar la conexión del cable de alimentación a un electricista cualificado.
- ⒫ A ligação da alimentação deve ser efectuada por um especialista em electricidade.
- ⒹL De elektrische kabels mogen uitsluitend door een elektricien worden aangesloten.
- ⒸZ Pívod nechťe pripojit pouze elektrikárem.
- ⒹL Podłączenie przewodu zasilającego zlecać wyłącznie wykwalifikowanemu elektrykowi.
- ⒹS Подключение к электричеству должно производиться специалистом – электриком.

7



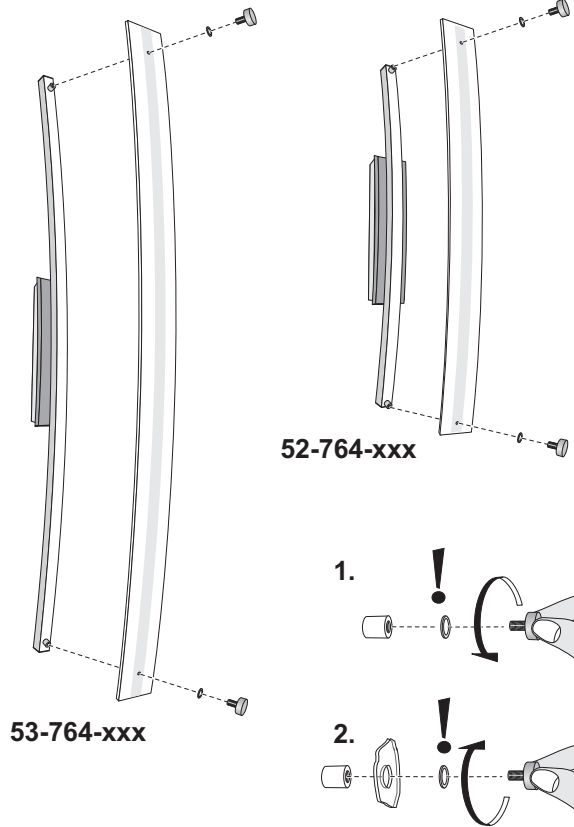
- Ⓓ Achtung! Schalten Sie vor dem Verbinden der LED-Steckerleitung die Leuchte spannungsfrei, um eine Zerstörung der LED durch Überspannung zu vermeiden.
- Ⓔ Attention! Please switch off the mains before connecting the LED cables in order to avoid damaging the LEDs by electrical surge.
- Ⓕ Attention! Avant de connecter les câbles LED, veuillez mettre le secteur hors tension afin d'éviter une dégradation des LEDs en raison d'une surtension électrique.
- Ⓘ Attenzione! Prima di collegare il cavo LED, l'impianto elettrico deve essere messo fuori tensione, per evitare una distruzione dei LED in seguito ad una sovratensione.
- Ⓔ Atención! Para evitar daños por sobretensión a los LEDs, desconecte el circuito antes de conectar los cables del LED.
- ⒫ Atenção! Antes de ligar o cabo de conexão por LED, retire a tensão da lâmpada, para evitar que o LED fique danificado devido a sobretensão.
- Ⓝ Opgesapt! Schakel eerst de stroom/spanning uit voor je de LED kabels aansluit. Dit om beschadiging van de LEDs te voorkomen ten gevolge van mogelijke spanningspieken tijdens het handelen.
- Ⓒ Pozor! Před propojením zástrčky vedení LED svítidlo vypněte, abyste předešli zničení LED přepětím.
- Ⓟ Uwaga! PRZED podłączeniem przewodu złącza LED odłączyć oprawę oświetleniową do źródła zasilania, aby uniknąć zniszczenia diody LED wskutek przepięcia.
- Ⓡ Внимание! Во избежание повреждения светодиодных ламп от перенапряжения, отключите их перед подключением штекера к питанию.

8

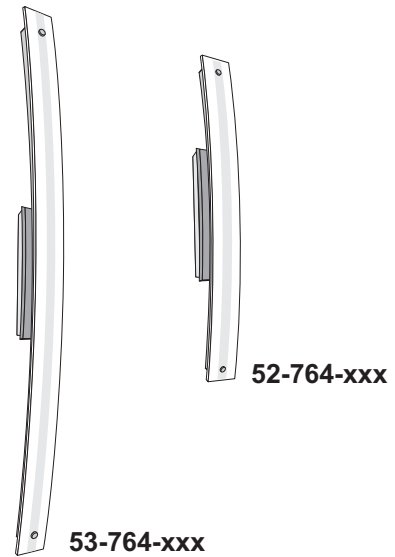


- Ⓓ Leitungen nicht einklemmen!
- Ⓔ Do not pinch the cables!
- Ⓕ Ne pas coincer les cables !
- Ⓘ Non incastrare i cavi!
- Ⓔ ¡Los cables no deben quedar aprisionados!
- ⒫ Não entalar os cabos!
- Ⓝ Let op dat kabels niet klem raken!
- Ⓒ Zabraňte skřípnutí vedení!
- Ⓟ Nie zgniatać przewodów!
- Ⓡ Не пережимайте провода во время монтажа!

9



10



- Ⓓ Erhalten Sie den Wert und Glanz der Leuchte durch regelmäßige Pflege. Bitte nur lösungsmittelfreie Reinigungsmittel verwenden.
- Ⓔ Maintain the luminaire's condition and appearance by regular care. Use only solvent-free cleaning products.
- Ⓕ Un entretien régulier préservera la valeur et l'éclat du luminaire. N'utiliser que des produits de nettoyage sans solvant.
- Ⓘ Preservare il valore e la lucentezza della lampada mediante una manutenzione regolare. Si raccomanda di usare solo prodotti senza solventi.
- Ⓔ Un mantenimiento regular preserva el valor y el brillo de las lamparas. Utilizar únicamente productos de limpieza sin disolventes.
- ⒫ A conservação regular preservará o valor e brilho do candeeiro. Só utilizar produtos de limpeza sem solventes.
- Ⓝ Behoud de waarde en glans van uw verlichting door regelmatig onderhoud. Gebruik uitsluitend oplosmiddelvrije reinigingsproducten.
- Ⓒ Udržujte hodnotu a lesk svítidla pravidelnou péčí. Používejte pouze čističí prostředky bez obsahu rozpouštědel.
- Ⓟ Wartość i połysk oprawy oświetleniowej można utrzymać poprzez regularną pielęgnację. Stosować wyłącznie środki czyszczące niezawierające rozpuszczalników.
- Ⓡ Обслуживание и чистка светильника должны производиться аккуратно. При этом пожалуйста не применяйте чистящие средства содержащие растворитель.