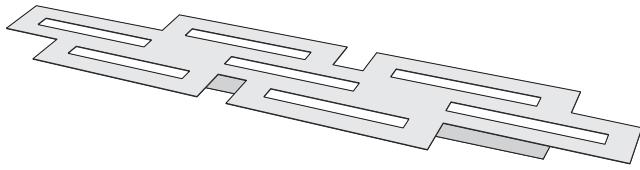
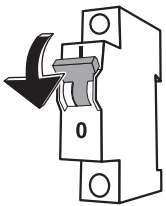


1



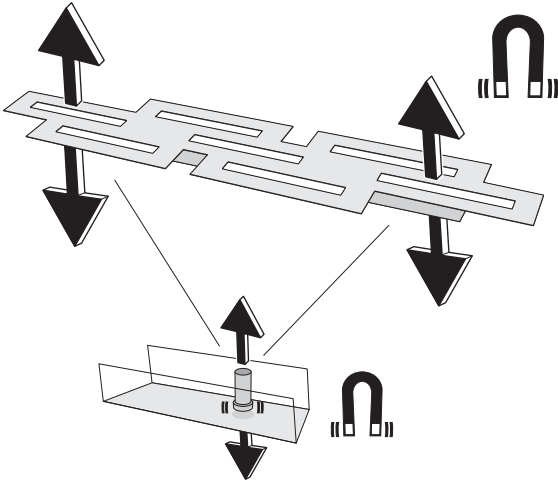
2



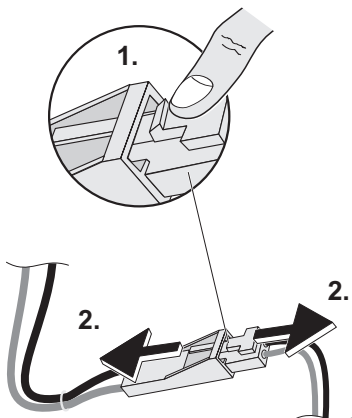
- Ⓓ Schalten Sie die Zuleitung der Leuchte spannungsfrei.
- ⒼⒸ Disconnect the supply cable to the lamp.
- Ⓕ Débranchez le cordon d'alimentation de la lampe (hors tension).
- Ⓘ Togliere la tensione dal cavo di alimentazione della lampada.
- Ⓔ Desconecte el cable de alimentación de la luminaria de la alimentación eléctrica.
- Ⓕ Desligue a linha de alimentação do candeeiro.
- Ⓝ Schakel de stroomvoorziening naar de lamp uit.
- Ⓒ Odpojte přívodní vedení svítidla od napětí.
- Ⓟ Odłączyć przewód doprowadzający od napięcia.
- Ⓡ Подключите питающий провод светильника без напряжения.



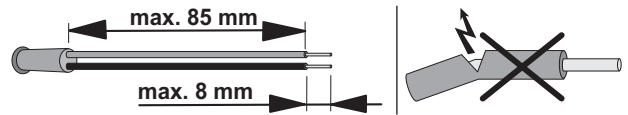
3



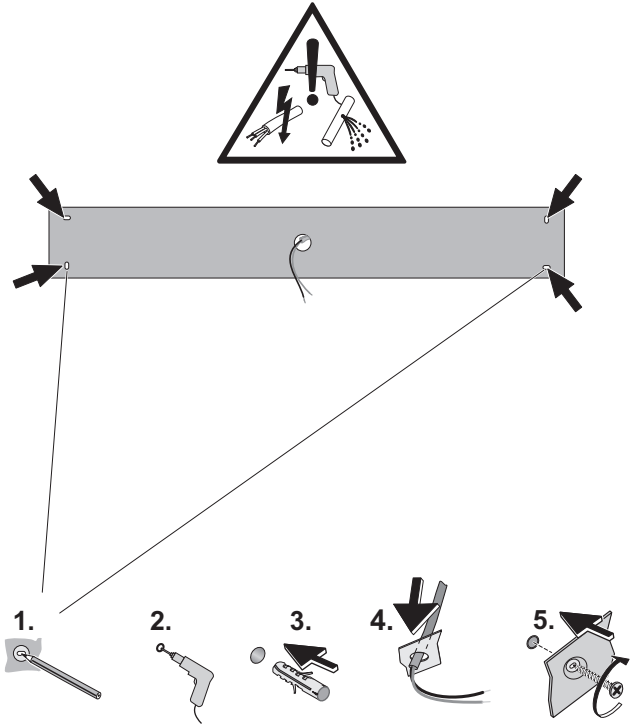
4



5

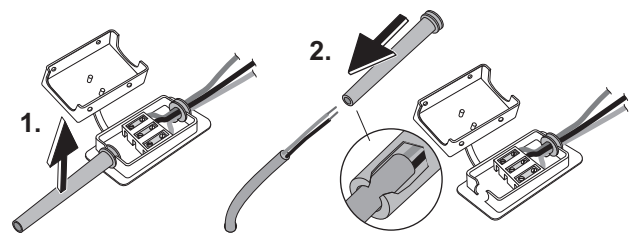


6

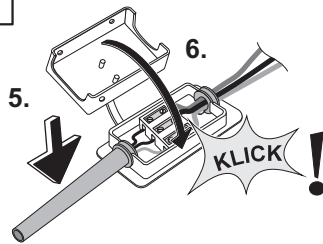
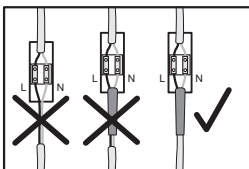
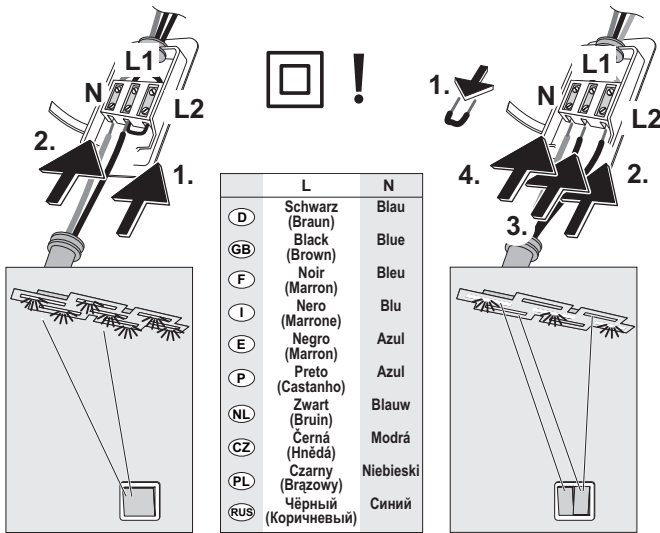


- Ⓓ Befestigungsmaterial (Dübel...) entsprechend der Beschaffenheit der Montagefläche auswählen!
- ⒼⒸ Choose the type of fastening (dowel...) according to the construction material!
- Ⓕ Choisir le type de fixation (chevilles...) en fonction des matériaux de construction !
- Ⓘ Scegliere il materiale di fissaggio (tasselli...) a seconda delle caratteristiche della superficie di montaggio.
- Ⓔ ¡Elegir el tipo de fijación (tacos, ...) en función del material de construcción!
- Ⓕ Escolher o material de fixação (cavilhas...) de acordo com a constituição da superfície de montagem!
- Ⓝ Kies op basis van het montageoppervlak het juiste bevestigingsmateriaal (pluggen...)!
- Ⓒ Upevňovací materiál (hmoždinky...) volte podle vlastností montážní plochy!
- Ⓟ Materiały mocujące (kołki rozporowe...) dobrać w zależności od właściwości powierzchni montażowej!
- Ⓡ Материал укрепления (дюбели ...) выбирать в соответствии со свойствами площади монтажа!

7

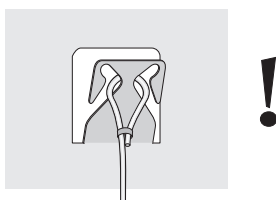


8

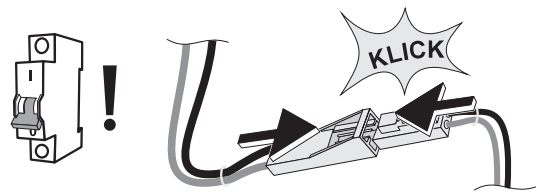


- (D) Zuleitung von Elektro-Fachkraft anschließen lassen. Achten Sie unbedingt auf die Einhaltung der Schutzklasse!
- (GB) Connection of mains cable to be performed by a skilled electrician. Compliance with the protection category is essential!
- (F) Faire effectuer le branchement de l'alimentation par un spécialiste en électricité. Impérativement tenir compte de la classe de protection !
- (I) Far collegare il cavo di alimentazione da elettricisti specializzati. Assicurarsi di attenersi alla classe di protezione!
- (E) Encargar la conexión del cable de alimentación a un electricista cualificado. ¡Es absolutamente necesario que se cumpla la clase de protección!
- (P) A ligação da alimentação deve ser efectuada por um especialista em electricidade. Certifique-se de que respeita a classe de protecção!
- (NL) De elektrische kabels mogen uitsluitend door een elektricien worden aangesloten. U bent verplicht om de veiligheidsklasse aan te houden!
- (CZ) Přívod nechte připojit pouze elektrikářem. Bezpodmínečně dbejte na dodržení třídy ochrany!
- (PL) Podłączanie przewodu zasilającego zlecać wyłącznie wykwalifikowanemu elektrykowi. Koniecznie przestrzegać klasy ochronności!
- (RUS) Подключение к электричеству должно производиться специалистом – электриком. Обязательно учитывайте класс защиты!

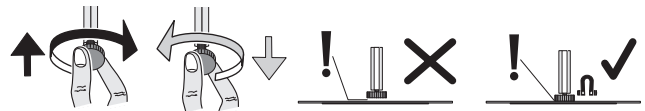
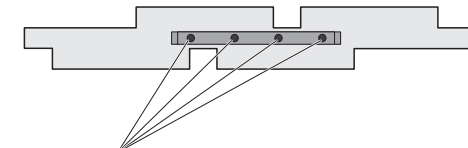
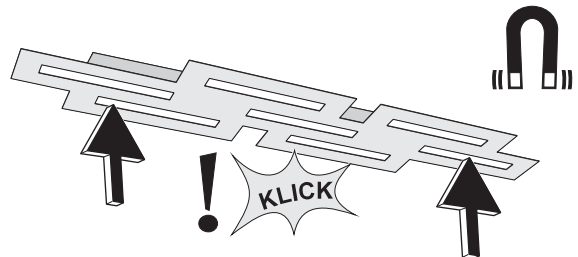
9



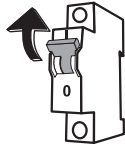
10



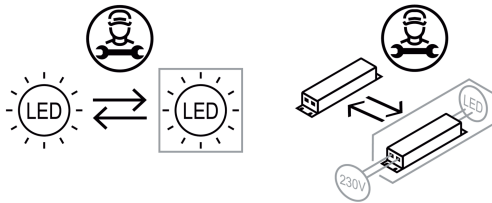
11



- (D) Leitungen nicht einklemmen!
  - (GB) Do not pinch the cables!
  - (F) Ne pas coincer les cables !
  - (I) Non incastrare i cavi!
  - (E) ¡Los cables no deben quedar aprisionados!
  - (P) Não entalar os cabos!
  - (NL) Let op dat kabels niet klem raken!
  - (CZ) Zabraňte skřípnutí vedení!
  - (PL) Nie zgniatać przewodów!
  - (RUS) Не пережимайте провода во время монтажа!
- 
- (D) Auf feste Magnetverbindung achten!
  - (GB) Ensure firm magnetic connection!
  - (F) Veiller à ce que la connexion magnétique soit bien fixée !
  - (I) Prestare attenzione a un saldo collegamento magnetico.
  - (E) ¡Asegurar que la conexión magnética esté bien fijada!
  - (P) Certifique-se de que a ligação magnética é segura!
  - (NL) Zorg voor een vaste magneetverbinding!
  - (CZ) Dbejte na pevné magnetické spojení!
  - (PL) Zwrócić uwagę na stałe połączenie magnetyczne!
  - (RUS) Следить за тем, чтобы магнитное соединение было прочным!



- Ⓓ Spannung wieder einschalten.
- ⒼⒸ Switch the power back on.
- Ⓕ Rallumez (tension).
- Ⓘ Ripristinare la tensione.
- Ⓔ Vuelva a conectar la alimentación eléctrica.
- ⒫ Restabelecer a tensão.
- ⒼⒸ Schakel de stroomvoorziening in.
- ⒸⒶ Opět zapněte napájení.
- ⒫ Ponownie włączyć napięcie.
- ⒺⒸⒶ Снова включите напряжение.



- Ⓓ Diese Leuchte enthält eine Lichtquelle der Energieeffizienzklasse D.  
Weitere Informationen zur Lichtquelle erhalten Sie in der EU-Datenbank unter „eprel.ec.europa.eu“.
- ⒼⒸ This light contains an illuminant of class D energy efficiency.  
For more information on the illuminant, please refer to the EU database at “eprel.ec.europa.eu”.
- Ⓕ Cette lampe contient une source de lumière de la classe d'efficacité énergétique D.  
Vous trouverez plus d'informations sur la source de lumière dans la base de données de l'UE, sur « eprel.ec.europa.eu ».
- Ⓘ Questa lampada contiene una sorgente luminosa di classe di efficienza energetica D.  
Per maggiori informazioni sulla sorgente luminosa consultare il database dell'UE all'indirizzo „eprel.ec.europa.eu“.
- Ⓔ Esta luminaria contiene una lámpara de la clase de eficiencia energética D.  
Puede obtener más información sobre la lámpara en la base de datos UE en «eprel.ec.europa.eu».
- ⒫ Esta lâmpada contém uma fonte de luz da classe de eficiência energética D.  
Pode consultar mais informações sobre a fonte de luz na base de dados da UE em “eprel.ec.europa.eu”.
- ⒼⒸ Deze armatuur bevat een lichtbron van energie-efficiëntieklasse D.  
Zie voor meer informatie over de lichtbron de EU-databank op “eprel.ec.europa.eu”.
- ⒸⒶ Toto svítidlo obsahuje světelný zdroj třídy energetické účinnosti D.  
Další informace k světelnému zdroji naleznete v databázi EU na adrese „eprel.ec.europa.eu“.
- ⒫ Ta oprawa zawiera źródło światła klasy efektywności energetycznej D.  
Dodatkowe informacje dotyczące źródła światła zawarte są w bazie danych UE pod adresem „eprel.ec.europa.eu”.
- ⒺⒸⒶ Этот светильник оснащен лампой с классом энергоэффективности Д.  
Подробную информацию о лампе можно найти в базе данных ЕС на странице eprel.ec.europa.eu.