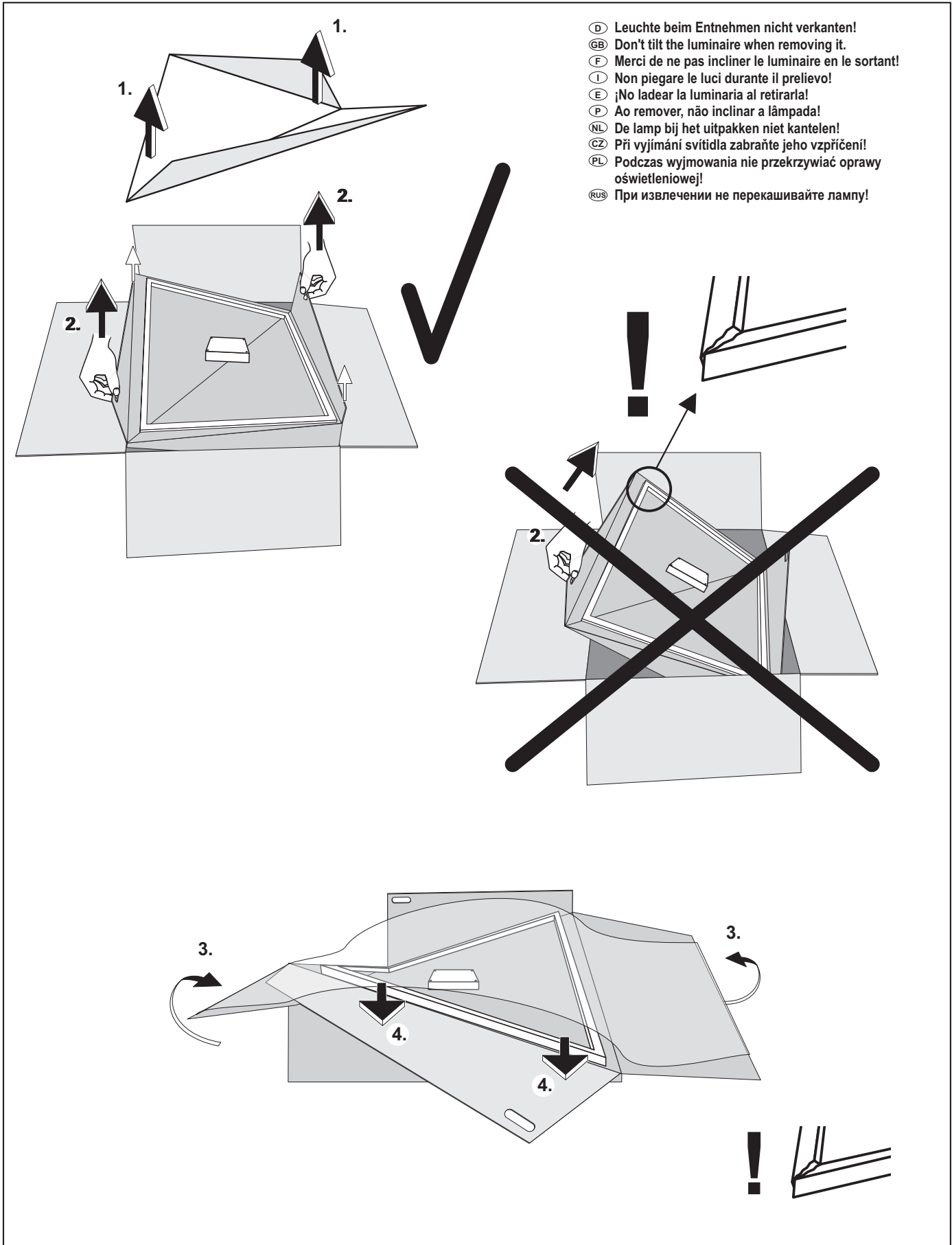


GROSSMANN®

GROSSMANN Leuchten GmbH & Co. KG
 Oesterweg 29
 D-59469 Ense
 Germany

fon +49 2938 9703-100
 fax +49 2938 9703-200
 e-mail info@grossmann-leuchten.de
 web www.grossmann-leuchten.de

- Ⓓ Inhalt vorsichtig auspacken und prüfen.
- Ⓔ Carefully unpack and examine the content.
- Ⓕ Déballer le contenu avec précaution et le vérifier.
- Ⓖ Sballare il contenuto con precauzione e verificarlo.
- Ⓔ Desembalar el contenido con precaución y verificarlo.
- Ⓖ Desembrulhar o conteúdo com precaução e verificá-lo.
- Ⓖ Inhoud voorzichtig uitpakken en controleren.
- Ⓒ Obsah opatrně vybalte a zkontrolujte.
- Ⓖ Ostrożnie wypakować i skontrolować zawartość.
- Ⓒ Осторожно распакуйте и проверьте содержимое.



- Ⓓ Leuchte beim Entnehmen nicht verkanten!
- Ⓔ Don't tilt the luminaire when removing it.
- Ⓕ Merci de ne pas incliner le luminaire en le sortant!
- Ⓖ Non piegare le luci durante il prelievo!
- Ⓔ ¡No ladear la luminaria al retirarla!
- Ⓖ Ao remover, não inclinar a lâmpada!
- Ⓖ De lamp bij het uitpakken niet kantelen!
- Ⓒ Při vyjímání svítidla zabraňte jeho vzpříčení!
- Ⓖ Podczas wyjmowania nie przekrzywiać oprawy oświetleniowej!
- Ⓒ При извлечении не перекашивайте лампу!