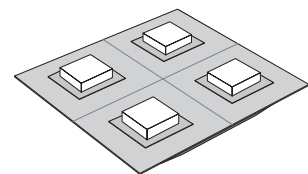
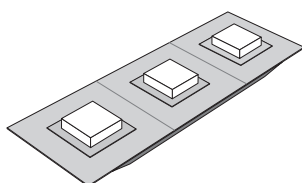


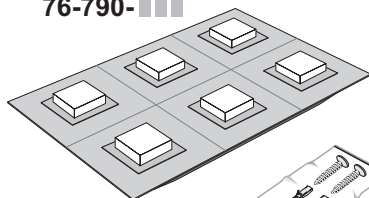
1 74-790-■■■■



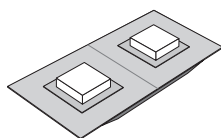
73-790-■■■■



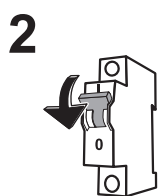
76-790-■■■■



52-790-■■■■

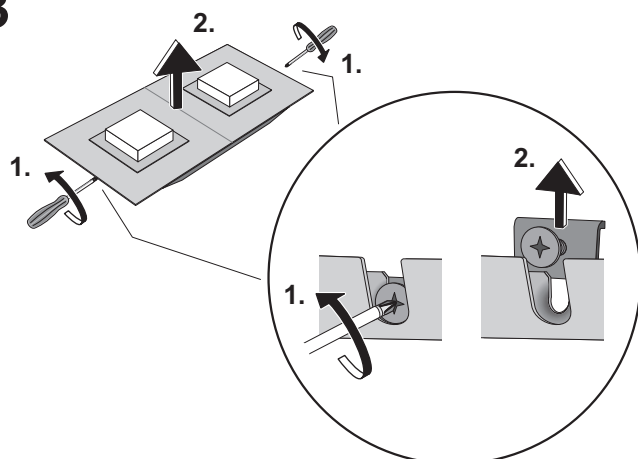


- Ⓓ Produktions- und chargenbedingt lassen sich leichte Farbabweichungen bei eloxierten Oberflächen nicht ausschließen. Dies stellt jedoch keinen Mangel am Produkt dar.
- ⒼⒸ For production and batch-related reasons, slight colour deviations cannot be excluded for anodised surfaces. However, this does not represent a product defect.
- Ⓕ En raison de la production et selon les lots, de légères différences de couleur ne sont pas à exclure sur les surfaces anodisées. Cela ne constitue en rien un défaut du produit.
- Ⓘ Non è possibile escludere lievi differenze cromatiche delle superfici anodizzate dovute alla produzione e ai lotti. Tuttavia tali differenze non costituiscono un difetto del prodotto.
- Ⓔ En función de la producción y del lote no es posible excluir ligeras variaciones del color en superficies anodizadas. Sin embargo, esto no representa ningún defecto del producto.
- Ⓟ Não se podem excluir pequenas variações de cor em superfícies anodizadas devido ao processo de produção e à diferença entre lotes. No entanto, isto não significa que o produto tenha defeito.
- ⓃⓁ Door productieomstandigheden kunnen lichte kleurafwijkingen per batch bij geanodiseerde oppervlakken niet worden uitgesloten. Dit vormt echter geen gebrek aan het product.
- ⒸⓏ V závislosti na výrobě a jednotlivých šaržích nelze vyloučit mírné barevné odchylky u eloxovaných povrchů. To však nepředstavuje vadu výrobku.
- ⓅⓁ Ze względu na czynniki związane z produkcją i partiami, nie można wykluczyć niewielkich różnic kolorystycznych na powierzchniach eloksalowanych. Nie są one jednak wadami produktów.
- ⓃⓊⓈ В зависимости от условий производства или партии допускается небольшое отклонение цвета анодированного покрытия. Однако это не считается дефектом продукта.

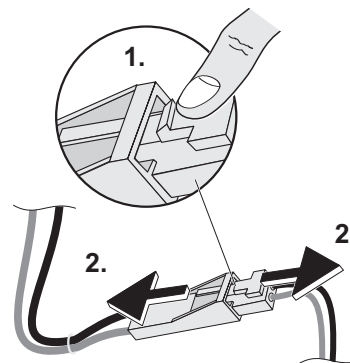


- Ⓓ Schalten Sie die Zuleitung der Leuchte spannungsfrei.
- ⒼⒸ Disconnect the supply cable to the lamp.
- Ⓕ Débranchez le cordon d'alimentation de la lampe (hors tension).
- Ⓘ Togliere la tensione dal cavo di alimentazione della lampada.
- Ⓔ Desconecte el cable de alimentación de la luminaria de la alimentación eléctrica.
- Ⓟ Desligue a linha de alimentação do candeeiro.
- ⓃⓁ Schakel de stroomvoorziening naar de lamp uit.
- ⒸⓏ Odpojte přívodní vedení svítidla od napětí.
- ⓅⓁ Odłączyć przewód doprowadzający od napięcia.
- ⓃⓊⓈ Подключите питающий провод светильника без напряжения.

3

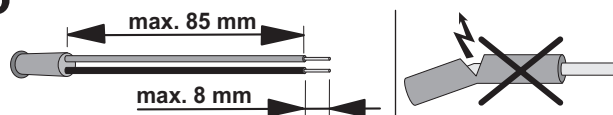


4

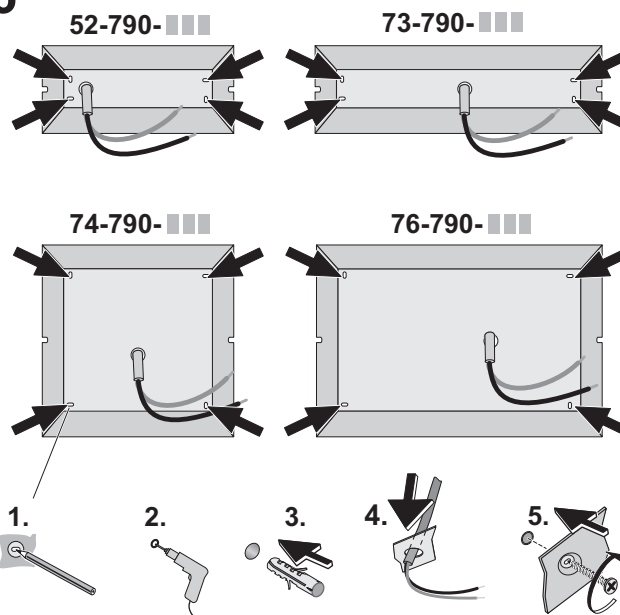


- Ⓓ Lösen Sie die LED-Steckverbindung durch drücken der Taste.
- ⒼⒸ Release the LED plug connection by pressing the button.
- Ⓕ Desserrer la fiche de raccordement de la LED en appuyant sur le bouton-poussoir.
- Ⓘ Premere il tasto per allentare il connettore LED.
- Ⓔ Pulse el botón para separar la conexión de enchufe de los LED.
- Ⓟ Solte a conexão de encaixe LED premindo a tecla.
- ⓃⓁ Druk op de knop om de stekkerverbinding van de ledlamp los te maken.
- ⒸⓏ Stisknutím tlačítka uvolníte konektor LED.
- ⓅⓁ Rozłączyć przewód z wtyczką LED i nacisnąć przycisk.
- ⓃⓊⓈ Отсоедините штепсельный разъем светодиодной лампы, нажав на кнопку.

5

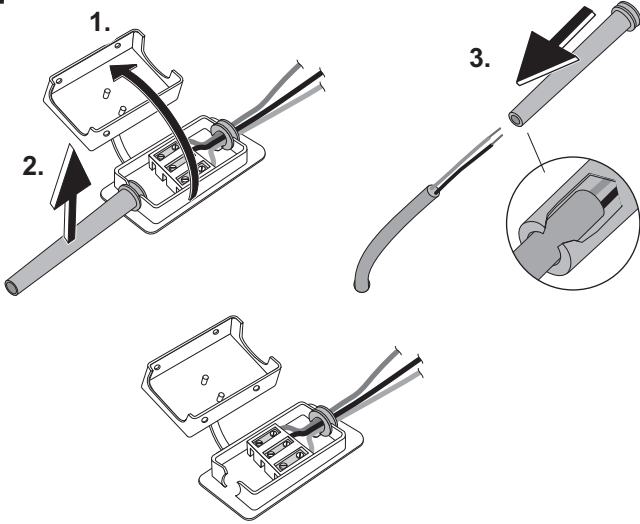


6

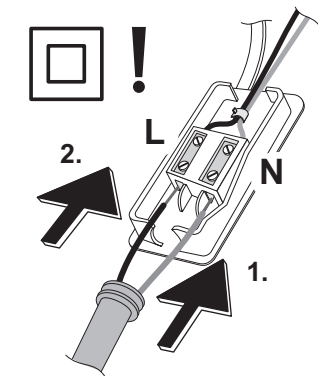


- Ⓓ Befestigungsmaterial (Dübel...) entsprechend der Beschaffenheit der Montagefläche auswählen!
- ⒼⒸ Choose the type of fastening (dowel...) according to the construction material!
- Ⓕ Choisir le type de fixation (chevilles...) en fonction des matériaux de construction !
- Ⓘ Scegliere il materiale di fissaggio (tasselli...) a seconda delle caratteristiche della superficie di montaggio.
- Ⓔ ¡Elegir el tipo de fijación (tacos, ...) en función del material de construcción!
- Ⓟ Escolher o material de fixação (cavilhas...) de acordo com a constituição da superfície de montagem!
- ⓃⓁ Kies op basis van het montageoppervlak het juiste bevestigingsmateriaal (pluggen...)!
- ⒸⓏ Upevňovací materiál (hmoždinky...) volte podle vlastností montážní plochy!
- ⓅⓁ Materiały mocujące (kolki rozporowe...) dobrać w zależności od właściwości powierzchni montażowej!
- ⓃⓊⓈ Материал укрепления (дюбели ...) выбирать в соответствии со свойствами площади монтажа!

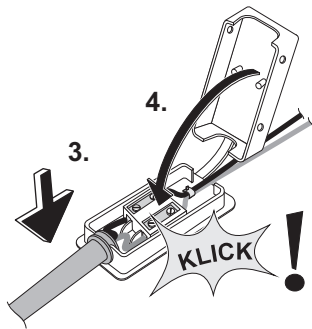
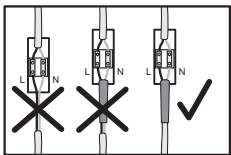
7



8

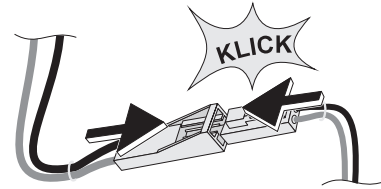


L	N
schwarz (braun)	blau
black (brown)	blue
noir (marron)	bleu
nero (marrone)	blu
negro (marron)	azul
preto (castanho)	azul
zwart (bruin)	blauw
černá (hnědá)	modrá
czarny (brązowy)	niebieski
Чёрный (Коричневый)	синий



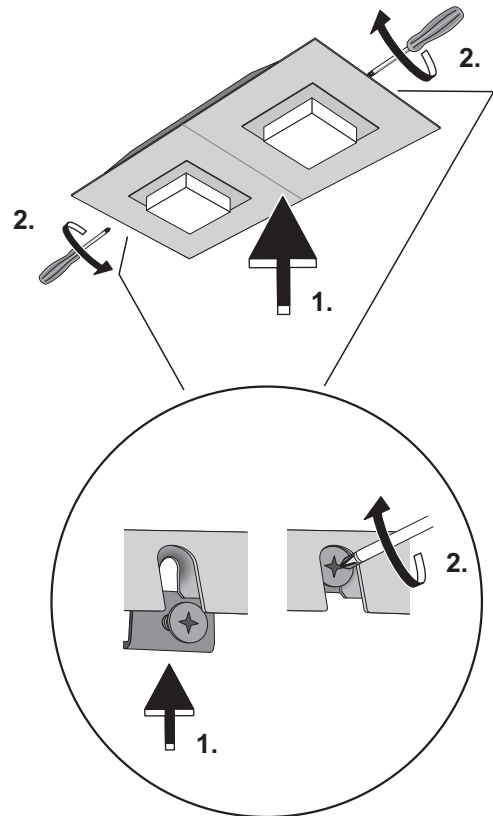
- Ⓓ Zuleitung von Elektro-Fachkraft anschließen lassen. Achten Sie unbedingt auf die Einhaltung der Schutzklasse!
- ⒼⒸ Connection of mains cable to be performed by a skilled electrician. Compliance with the protection category is essential!
- Ⓕ Faire effectuer le branchement de l'alimentation par un spécialiste en électricité. Impérativement tenir compte de la classe de protection !
- Ⓘ Far collegare il cavo di alimentazione da elettricisti specializzati. Assicurarasi di attenersi alla classe di protezione!
- Ⓔ Encargar la conexión del cable de alimentación a un electricista cualificado. ¡Es absolutamente necesario que se cumpla la clase de protección!
- Ⓖ A ligação da alimentação deve ser efectuada por um especialista em electricidade. Certifique-se de que respeita a classe de proteção!
- Ⓖ De elektrische kabels mogen uitsluitend door een elektricien worden aangesloten. U bent verplicht om de veiligheidsklasse aan te houden!
- ⒸⒺ Přívod nechte připojit pouze elektrikářem. Bezpodmínečně dbejte na dodržení třídy ochrany!
- Ⓖ Podłączenie przewodu zasilającego zlecać wyłącznie wykwalifikowanemu elektrykowi. Koniecznie przestrzegać klasy ochronności!
- ⒼⒸ Подключение к электричеству должно производиться специалистом – электриком. Обязательно учитывайте класс защиты!

9

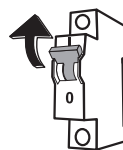


- Ⓓ Verbinden Sie die LED-Steckverbindung.
- ⒼⒸ Connect the LED plug connector.
- Ⓕ Raccordez la fiche de connexion de la LED..
- Ⓘ Collegare il connettore LED.
- Ⓔ Establezca la conexión de enchufe del LED.
- Ⓖ Ligue o conector de encaixe LED.
- Ⓖ Sluit de ledstekverbinding aan.
- ⒸⒺ Připojte konektor LED.
- Ⓖ Połączyć przewód z wtyczką LED.
- ⒼⒸ Соедините штепсельный разъем светодиодной лампы.

10



11



- Ⓓ Spannung wieder einschalten.
- ⒼⒸ Switch the power back on.
- Ⓕ Rallumez (tension).
- Ⓘ Ripristinare la tensione.
- Ⓔ Vuelva a conectar la alimentación eléctrica.
- Ⓖ Restabelecer a tensão.
- Ⓖ Schakel de stroomvoorziening in.
- ⒸⒺ Opět zapněte napájení.
- Ⓖ Ponownie włączyć napięcie.
- ⒼⒸ Снова включите напряжение.