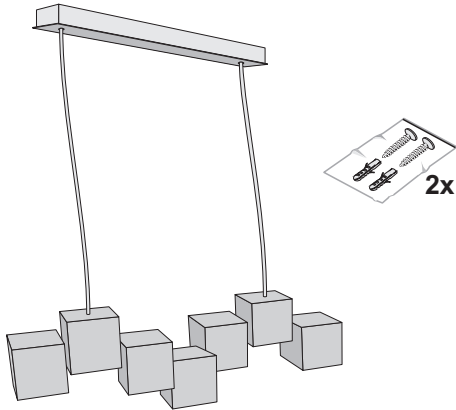
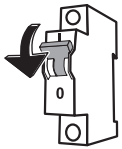


1

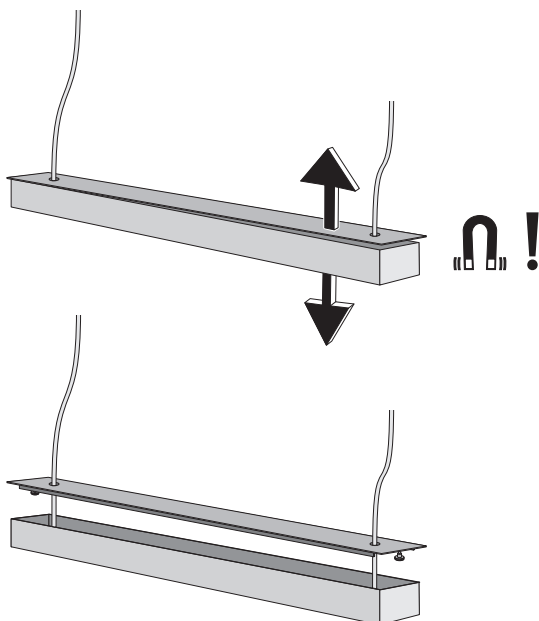


2

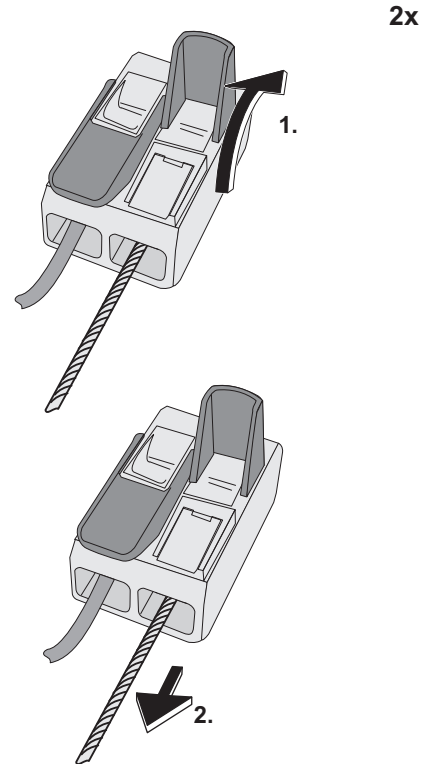


- Ⓓ Schalten Sie die Zuleitung der Leuchte spannungsfrei.
- ⒼⒹ Disconnect the supply cable to the lamp.
- Ⓕ Débranchez le cordon d'alimentation de la lampe (hors tension).
- Ⓘ Togliere la tensione dal cavo di alimentazione della lampada.
- Ⓔ Desconecte el cable de alimentación de la luminaria de la alimentación eléctrica.
- ⒫ Desligue a linha de alimentação do candeeiro.
- Ⓖ Schakel de stroomvoorziening naar de lamp uit.
- Ⓒ Odpojte přívodní vedení svítidla od napětí.
- ⒲ Odłączyć przewód doprowadzający od napięcia.
- Ⓡ Подключите питающий провод светильника без напряжения.

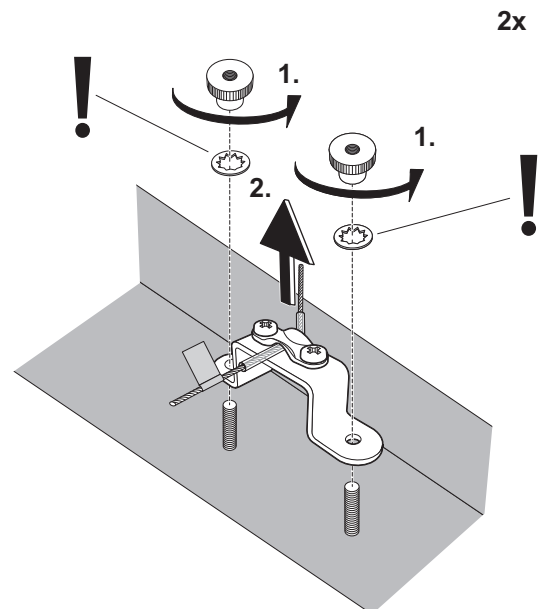
3



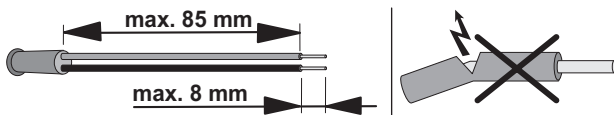
4



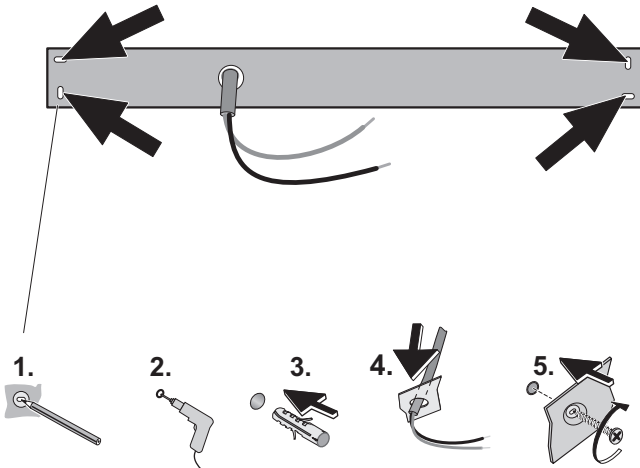
5



6

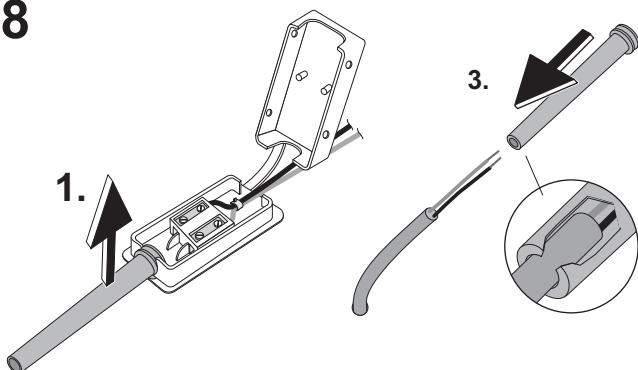


7

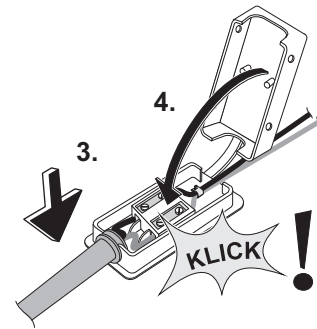
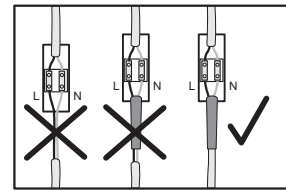
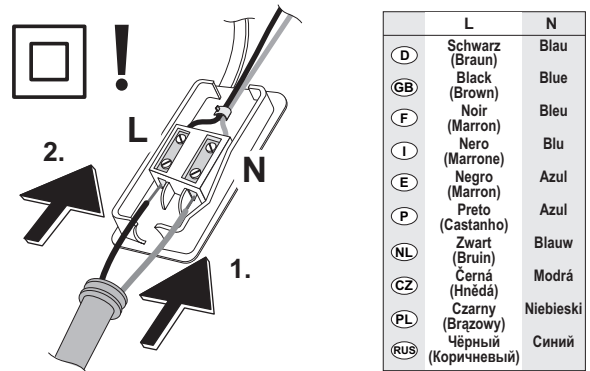


- D** Befestigungsmaterial (Dübel...) entsprechend der Beschaffenheit der Montagefläche auswählen!
GB Choose the type of fastening (dowel...) according to the construction material!
F Choisir le type de fixation (chevilles...) en fonction des matériaux de construction !
I Scegliere il materiale di fissaggio (tasselli...) a seconda delle caratteristiche della superficie di montaggio.
E ¡Elegir el tipo de fijación (tacos, ...) en función del material de construcción!
P Escolher o material de fixação (cavilhas...) de acordo com a constituição da superfície de montagem!
NL Kies op basis van het montageoppervlak het juiste bevestigingsmateriaal (pluggen...)!
CZ Upevňovací materiál (hmoždinky...) volte podle vlastností montážní plochy!
PL Materiały mocujące (kolki rozporowe...) dobrać w zależności od właściwości powierzchni montażowej!
RUS Материал укрепления (дюбели ...) выбирать в соответствии со свойствами площади монтажа!

8

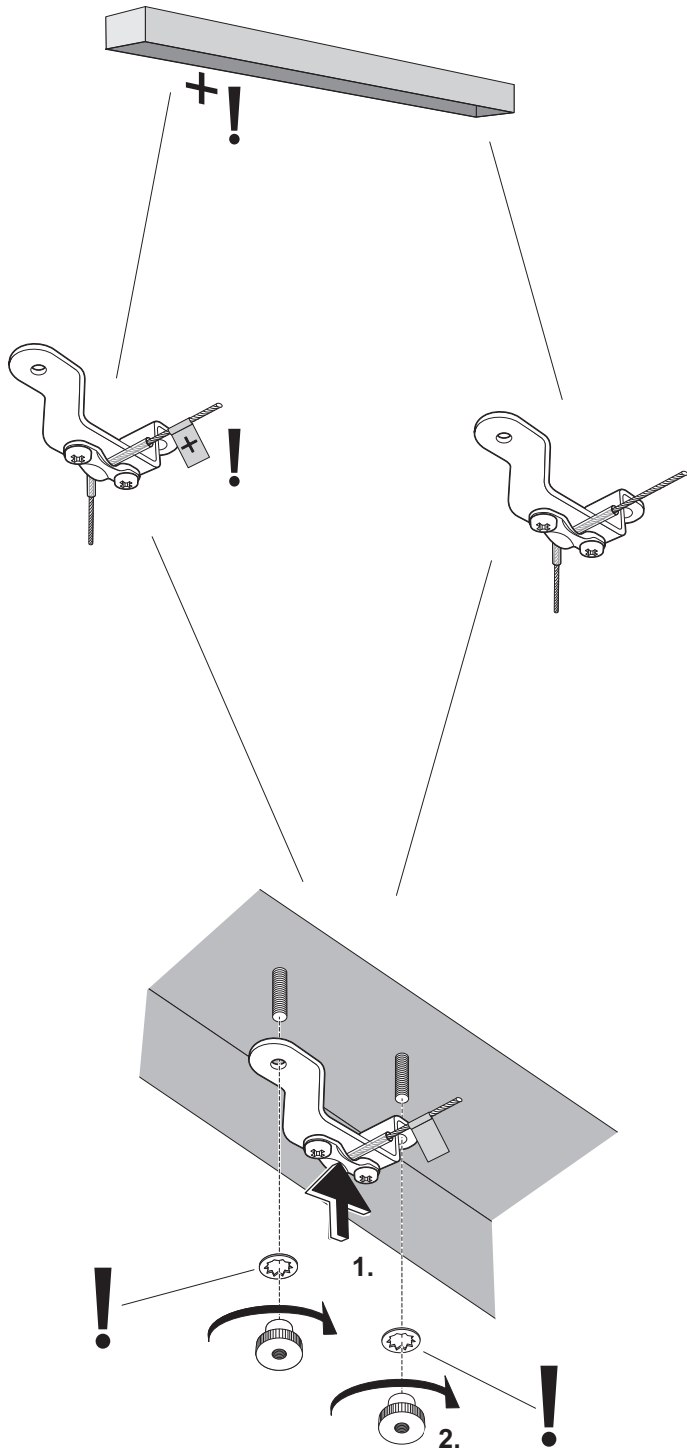


9

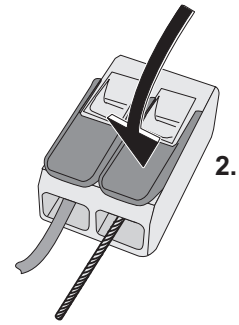
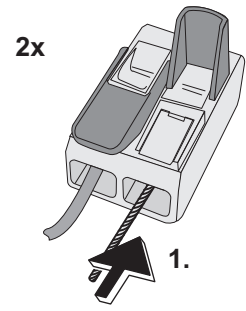


- D** Zuleitung von Elektro-Fachkraft anschließen lassen. Achten Sie unbedingt auf die Einhaltung der Schutzklasse!
GB Connection of mains cable to be performed by a skilled electrician. Compliance with the protection category is essential!
F Faire effectuer le branchement de l'alimentation par un spécialiste en électricité. Impérativement tenir compte de la classe de protection !
I Far collegare il cavo di alimentazione da elettricisti specializzati. Assicursarsi di attenersi alla classe di protezione!
E Encargar la conexión del cable de alimentación a un electricista cualificado. ¡Es absolutamente necesario que se cumpla la clase de protección!
P A ligação da alimentação deve ser efectuada por um especialista em electricidade. Certifique-se de que respeita a classe de protecção!
NL De elektrische kabels mogen uitsluitend door een elektricien worden aangesloten. U bent verplicht om de veiligheidsklasse aan te houden!
CZ Přívod nechte připojit pouze elektrikářem. Bezpodmínečně dbejte na dodržení třídy ochrany!
PL Podłączenie przewodu zasilającego zlecać wyłącznie wykwalifikowanemu elektrykowi. Koniecznie przestrzegać klasy ochronności!
RUS Подключение к электричеству должно производиться специалистом – электриком. Обязательно учитывайте класс защиты!

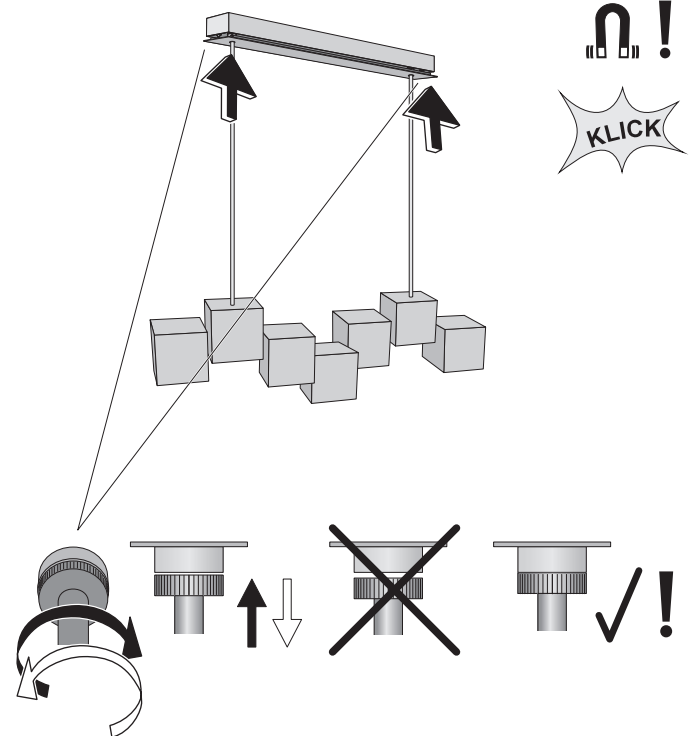
10



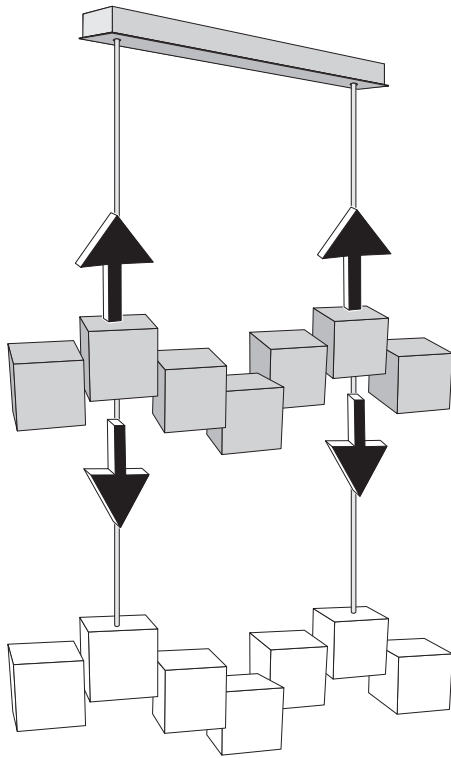
11



12



13



- Ⓓ Die Leuchte ist mit einem modernen **Gestendimmer** ausgerüstet.
Leuchte am Wandschalter einschalten > Leuchte startet mit 100% Helligkeit

Handfläche unter Gestenfeld führen und dort verweilen
> Leuchte dimmt herauf / herunter

Handfläche unter Gestenfeld entfernen
> Dimmdurchlauf stoppt bei gewünschter Helligkeit

Mit der Handfläche kurz durch das Gestenfeld wischen
> Leuchte schaltet aus

Mit der Handfläche kurz durch das Gestenfeld (erneut) wischen
> Leuchte schaltet ein

Die Leuchte speichert beim Ausschalten den letzten Helligkeitswert (Memoryfunktion).

Die Leuchte dimmt zwischen ~10% und 100% Helligkeit.

Die Leuchte beinhaltet eine **dim-to-warm Funktion**.

Beim Herunterdimmen der Leuchte ändert sich die Lichtfarbe von warmweiß auf extrawarmweiß.

Somit ändert sich die Lichtfarbe, wie Sie es von der Halogen- und Glühlampe her gewohnt sind.

Wird die Leuchte am (externen) Lichtschalter aus-/ eingeschaltet, startet die Leuchte mit voller Helligkeit.

Danach kann die Leuchte wieder (wie oben beschrieben) gedimmt/ bedient werden.

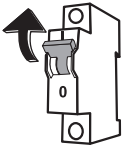
Leuchte darf nicht extern gedimmt werden!

Die Leuchte darf nicht mit Dekorationen behangen werden.

Bei weißen oder entsprechend stark reflektierenden Oberflächen sollte die Leuchte nicht unter 40cm über dem Tisch hängen.

Sollte die Leuchte selbständig dimmen, befindet sich eine zu stark reflektierende Fläche in der Verlängerung des Gestenbereiches oder die Leuchte hängt zu dicht über einer reflektierende Fläche.

14



- Ⓓ Spannung wieder einschalten.
ⒼⒷ Switch the power back on.
Ⓕ Rallumez (tension).
Ⓘ Ripristinare la tensione.
Ⓔ Vuelva a conectar la alimentación eléctrica.
Ⓟ Restabelecer a tensão.
Ⓝ Schakel de stroomvoorziening in.
Ⓒ Opět zapněte napájení.
Ⓟ Ponownie włączyć napięcie.
ⓃⓈ Снова включите напряжение.

- ⒼⒷ The light is equipped with a modern **motion sensor dimmer**.
Light is switched on at wall switch > Light starts with 100% brightness

Move your palm under the sensor area and keep it there
> Light brightens/dims

Remove your palm from the sensor area
> Dimming cycle stops at the desired brightness

Swipe your palm quickly through the sensor area

> Light is switched off

Swipe your palm quickly through the sensor area (again)

> Light is switched on

When switching off, the light stores the most recent brightness value (memory function).

The light dims/brightens between ~10% and 100% brightness.

The light includes a **dim-to-warm function**.

When the light is dimmed, the light colour changes from warm white to extra-warm white.

This changes the light colour in the way familiar to you from halogen and incandescent bulbs.

If the light is switched off/on via an (external) light switch, the light starts out with full brightness.

After this, the light can be dimmed/operated again (as described above).

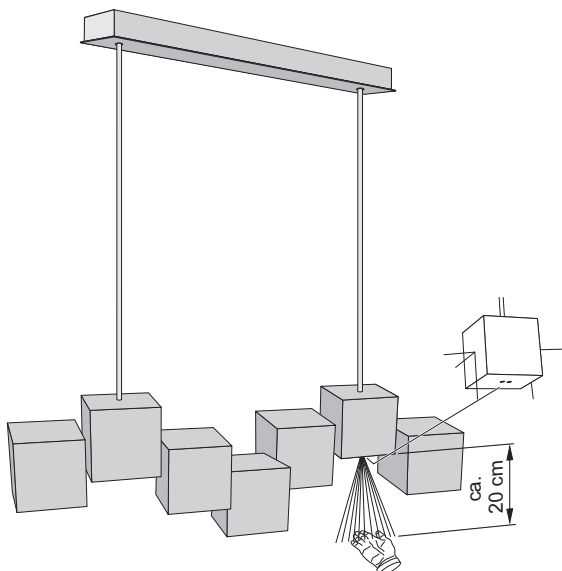
The light must not be dimmed externally!

The light must not be hung with decorations.

The light should be suspended more than 40 cm above white or correspondingly strongly reflecting surfaces.

If the light dims of its own accord, then an excessively strongly reflecting surface is present in the extended sensor area, or else the light is suspended too close to a reflecting surface.

15



- Ⓕ Le luminaire est équipé d'un **variateur gestuel moderne**.
Allumer le luminaire à l'aide de l'interrupteur mural > la lampe s'allume à 100 % d'intensité lumineuse

Introduire la paume de la main sous le champ de commande sensorielle et y rester

> l'intensité lumineuse augmente / diminue

Retirer la paume de la main du champ de commande sensorielle

> le cycle d'éclairage s'arrête sur l'intensité lumineuse souhaitée

Balayer brièvement le champ de commande sensorielle avec la paume de la main

> le luminaire s'éteint.

Balayer (à nouveau) brièvement le champ de commande sensorielle avec la paume de la main

> le luminaire s'allume

Lorsqu'il s'éteint, le luminaire enregistre la dernière intensité lumineuse sélectionnée

(fonction mémoire).

Le luminaire varie entre ~10 % et 100 % d'intensité lumineuse.

Le luminaire dispose d'une **fonction dim-to-warm**.

Lors de la diminution de l'intensité lumineuse, la couleur de lumière passe du blanc chaud au blanc extra chaud.

La couleur de lumière change ainsi de la même manière que celle à laquelle vous ont habitué les lampes halogènes et à incandescence.

Si le luminaire est éteint/allumé à l'aide d'un interrupteur (externe), la lampe s'allume à pleine intensité lumineuse.

Celle-ci peut ensuite être variée/commandée (comme décrit plus haut).

Le luminaire ne doit pas être commandé par un variateur externe !

Il n'est pas permis de suspendre des décorations au luminaire.

En cas de surfaces blanches ou fortement réfléchissantes, le luminaire ne doit pas être accroché à moins de 40 cm au-dessus de la table.

Si le luminaire varie automatiquement, c'est qu'une surface trop fortement réfléchissante se trouve dans le prolongement du champ de commande gestuelle ou que le luminaire est accroché trop près d'une surface réfléchissante.

- Ⓖ La lampada è dotata di un **moderno dimmer gestuale**.
Accendere la lampada mediante l'interruttore a parete > la lampada si accende al 100% di luminosità

Far passare il palmo della mano sotto al campo gestuale e tenerlo fermo in tale posizione

> il dimmer aumenta/riduce la luminosità della lampada

Rimuovere il palmo della mano da sotto al campo gestuale

> il ciclo di dimmeraggio si arresta sulla luminosità desiderata

Con il palmo della mano sfiorare brevemente il campo gestuale

> la lampada si spegne

Con il palmo della mano sfiorare (di nuovo) brevemente il campo gestuale

> la lampada si accende

Allo spegnimento la lampada memorizza l'ultimo valore di luminosità

(funzione memory).

Il dimmer varia la luminosità della lampada tra il 10% circa e il 100%.

La lampada comprende una **funzione dim-to-warm**.

Quando il dimmer riduce la luminosità della lampada il colore della luce passa da bianco caldo a bianco extra caldo.

In questo modo il colore della luce cambia come siamo abituati per le lampade alogene e a incandescenza.

Quando la lampada è spenta / accesa tramite l'interruttore (esterno) si accende alla massima luminosità.

Successivamente può essere nuovamente regolata tramite il dimmer / usata (come descritto in precedenza).

La luminosità della lampada non deve essere regolata tramite un dimmer esterno!

Sulla lampada non devono venir appoggiate decorazioni.

In presenza di superfici bianche o altrettanto fortemente riflettenti, la lampada non dovrebbe essere sospesa a meno di 40 cm dal tavolo.

Nel caso il dimmer vari autonomamente la luminosità della lampada, ciò vuol dire che nel prolungamento dell'area gestuale è presente una superficie troppo riflettente oppure che la lampada è appesa troppo vicina a una superficie riflettente.

- Ⓖ La luminaria está equipada con un **moderno regulador gestual**.
Encender la luminaria con el interruptor de pared > la luminaria empieza con el 100% de luminosidad

Colocar la mano debajo del sensor gestual y permanecer allí

> la luminaria se regula hacia arriba / abajo

Retirar la mano debajo del sensor gestual

> el ciclo de regulación se detiene en la luminosidad deseada

Passar la mano brevemente por el sensor gestual

> la luminaria se apaga

(Volver a) pasar la mano brevemente por el sensor gestual

> la luminaria se enciende

Cuando se apaga la luminaria queda memorizado el último valor de luminosidad (función de memoria).

La luminaria se regula entre ~10% y 100% de la luminosidad.

La luminaria incluye una **función «dim-to-warm»**.

Al regular la intensidad lumínica hacia abajo, el color de la luz cambia de blanco cálido a blanco extra cálido.

De esta manera, el color de la luz cambia de la manera acostumbrada en las luces halógenas e incandescentes.

Al encender y apagar la luminaria a través del interruptor de luz (externo), se enciende con la máxima intensidad lumínica.

Seguidamente, la luminaria se puede volver a regular/manejar (según la descripción anterior).

¡No se permite la regulación externa de la luminaria!

No se permite colgar adornos de la luminaria.

Con superficies blancas o fuertemente reflectantes, la luminaria no debería estar suspendida por encima de la mesa a menos de 40 cm.

En caso de que la luminaria se regulara por sí sola, significa que se encuentra una superficie excesivamente reflectante en la prolongación de la zona gestual o que la luminaria está suspendida a una distancia insuficiente por encima de una superficie reflectante.

- Ⓖ A luminária está equipada com um **moderno reóstato ativado por gestos**.
Ligar a luminária no interruptor de parede > A luminária começa com 100% de luminosidade

Passar a palma da mão por baixo do sensor de gestos e mantê-la nessa posição

> Luminária regula para maior/menor luminosidade

Retirar a palma da mão debaixo do sensor de gestos

> A iteração para na luminosidade pretendida

Passar a palma da mão brevemente pelo sensor de gestos

> A luminária desliga-se

Passar (novamente) a palma da mão brevemente pelo sensor de gestos

> A luminária liga-se

Ao desligar, a luminária guarda o último valor de luminosidade

(Função de memória).

A luminária é regulada entre ~10% e 100% de luminosidade.

A luminária contém uma **função "dim-to-warm"**.

Ao regular a luminária para uma menor luminosidade, a cor da luz muda de branco quente para extra branco quente.

Desta forma, a cor da luz muda tal como a conhecemos da lâmpada de halogénio e lâmpada incandescente.

Se a luminária for desligada/ligada no interruptor de luz (externo), a luminária começa com a luminosidade total.

De seguida, a luminária pode ser operada/regulada a intensidade (como descrito acima).

A luminosidade da luminária não pode ser regulada externamente!

Não é permitido pendurar decorações na luminária.

Em superfícies brancas ou altamente refletoras as luminárias não devem ficar inclinadas por cima da mesa mais do que 40 cm.

Se a luminária se regular de forma independente, existe uma superfície altamente refletora no prolongamento da área de gestos ou a luminária está inclinada muito perto da superfície refletora.

- (NL) De lamp is uitgerust met een **moderne gebarendimmer**.
Lamp met de wandschakelaar inschakelen > lamp gaat aan met 100% helderheid

Hand onder het gebarenveld houden

> Helderheid gaat omhoog / omlaag

Hand uit het gebarenveld wegnemen

> De dimmer stopt bij de gewenste helderheid

Met de hand kort door het gebarenveld bewegen

> De lamp gaat uit

Met de hand kort (opnieuw) door het gebarenveld bewegen

> De lamp gaat aan

De lamp slaat bij het uitschakelen de laatst ingestelde helderheid op (geheugenfunctie).

De lamp kan tussen ~10% en 100% helderheid worden gedimd.

De lamp heeft een **dim-to-warm-functie**.

Bij het omlaag dimmen van de lamp verandert de lichtkleur van warmwit naar extra warmwit.

Op deze manier verandert de lichtkleur zoals bij halogeen- en gloeilampen.

Wordt de lamp via de (externe) lichtsckakelaar uit- of ingeschakeld, dan gaat de lamp aan met volledige helderheid.

Vervolgens kan de lamp opnieuw (zoals eerder beschreven) worden gedimd/bediend.

De lamp mag niet extern worden gedimd!

Aan de lamp mogen geen decoraties worden gehangen.

Bij witte of vergelijkbaar sterk reflecterende oppervlakken wordt aangeraden, de lamp niet lager dan 40 cm boven de tafel te hangen.

Wanneer de lamp zelfstandig wordt gedimd, bevindt zich een te sterk reflecterend oppervlak in het verlengde van het gebarenveld of hangt de lamp te dicht bij een reflecterend oppervlak.

- (CZ) Svítidlo je vybaveno **moderním stmívačem ovládaným gestem**.
Zapněte svítidlo na sténovém spínači > svítidlo se spustí se 100% jasem

Dlaň zavedte pod pole na gesto a tam ponechejte

> Svítidlo se rozjasní/ztmaví

Sejměte dlaň pod polem na gesto

> Průběh stmívání se zastaví při požadovaném jasu

Dlaní krátce přejedte přes pole na gesto

> Svítidlo se vypne

Dlaní krátce (opět) přejedte přes pole na gesto

> Svítidlo se zapne

Svítidlo uloží při vypnutí poslední hodnotu jasu

(paměťová funkce).

Svítidlo se ztmavuje mezi úrovní jasu ~10 % a 100 %.

Svítidlo obsahuje **funkci dim-to-warm**.

Když se svítidlo ztmaví, barva světla se změní z teplé bílé na extra teplou bílou.

Takto se změní barva světla, jak jste zvyklí u halogenové a běžné žárovky.

Pokud se svítidlo vypne/zapne na (externím) spínači světla, rozsvítí se s plným jasem.

Poté lze svítidlo opět ztmavit/ovládat (jak je popsáno výše).

Svítidlo nesmí být ztmaveno externě!

Na svítidlo se nesmějí zavěšovat dekorace.

U bílých nebo odpovídajících silně odrazivých povrchů by svítidlo nemělo být zavěšeno níže než 40 cm nad stolem.

Pokud se svítidlo stmívá samočinně, v prodloužení oblasti na gesto se nachází příliš silně odrazivá plocha nebo svítidlo je zavěšeno příliš těsně nad odrazivou plochou.

- (PL) Lampa jest wyposażona w **nowoczesny ściemniacz gestowy**.
Włączyć lampę za pomocą wyłącznika ściennego > lampa włączy się z jasnością 100%.

Umieścić powierzchnię dłoni pod czujnikiem gestów i przytrzymać ją tam.

> Lampa zmieni jasność na większą/mniejszą

Usunąć powierzchnię dłoni spod czujnika gestów.

> Zmiana jasności zatrzyma się na żądanym ustawieniu.

Przesunąć szybko powierzchnię dłoni przez czujnik gestów.

> Lampa wyłączy się.

Przesunąć (ponownie) szybko powierzchnię dłoni przez czujnik gestów.

> Lampa włączy się.

Przy wyłączeniu lampa zapamiętuje ostatnią wartość jasności

(funkcja pamięci).

Lampa zmienia jasność w zakresie ~10% a 100%.

Lampa ma **funkcję dim-to-warm**.

Po ściemnieniu lampy barwa światła zmienia się z ciepłej bieli na bardzo ciepłą biel.

Barwa światła zmienia się więc tak, jak w przypadku lamp halogenowych i żarówek.

Gdy lampa jest wyłączana/włączana za pomocą (zewnętrznego) wyłącznika światła, zaczyna świecić z pełną jasnością.

Następnie można ją ściemniać/obsługiwać (jak opisano powyżej).

Lampy nie wolno ściemniać zewnętrznie!

Na lampie nie wolno wieszac dekoracji.

W przypadku białych lub mocno odbijających powierzchni nie należy wieszac lampy niżej niż 40 cm nad stołem.

Samoczynnie ściemnianie lampy oznacza, że na przedłużeniu obszaru sterowania gestami znajduje się powierzchnia zbyt mocno odbijająca światło lub lampa wisi za nisko nad powierzchnią odbijającą światło.

- (RUS) Светильник оснащен современным **диммером с жестовым управлением**.
Включить светильник с помощью настенного выключателя > светильник загорается с яркостью 100%

Подвести ладонь под сенсорную область и удерживать

> яркость светильника увеличивается / уменьшается

Убрать ладонь из-под сенсорной области

> яркость устанавливается на требуемом уровне

Быстро провести ладонью через сенсорную область

> светильник выключается

Быстро провести ладонью через сенсорную область (повторно)

> светильник включается

При выключении светильника последнее значение яркости сохраняется (функция памяти).

Яркость светильника регулируется в диапазоне яркости между ~10% и 100%.

Светильник оснащен **функцией dim-to-warm**.

При уменьшении яркости светильника цвет меняется с теплого белого на очень теплый белый.

Такое изменение цвета знакомо вам, как при использовании галогенных ламп и ламп накаливания.

При выключении/включении светильника с помощью (внешнего) выключателя он загорается с полной яркостью.

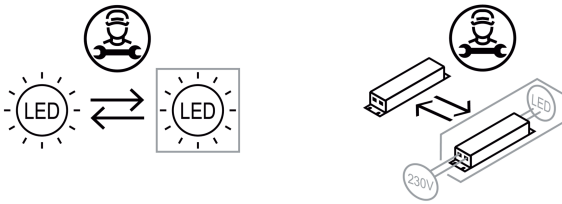
Затем можно снова изменять яркость светильника/управлять светильником (как описано выше).

Не допускается использование внешнего диммера!

Не разрешается вешать светильник на декорационные элементы.

Если рядом есть белые или сильно отражающие поверхности, расстояние между светильником и столом должно быть не менее 40 см.

Если яркость светильника меняется сама по себе, под сенсорной областью находится сильно отражающая поверхность или светильник висит слишком близко к отражающей поверхности.



- Ⓓ Diese Leuchte enthält eine Lichtquelle der Energieeffizienzklasse E.
Weitere Informationen zur Lichtquelle erhalten Sie in der EU-Datenbank unter „eprel.ec.europa.eu“.
- Ⓔ This light contains an illuminant of class E energy efficiency.
For more information on the illuminant, please refer to the EU database at “eprel.ec.europa.eu”.
- Ⓕ Cette lampe contient une source de lumière de la classe d'efficacité énergétique E.
Vous trouverez plus d'informations sur la source de lumière dans la base de données de l'UE, sur « eprel.ec.europa.eu ».
- Ⓖ Questa lampada contiene una sorgente luminosa di classe di efficienza energetica E.
Per maggiori informazioni sulla sorgente luminosa consultare il database dell'UE all'indirizzo „eprel.ec.europa.eu“.
- Ⓔ Esta luminaria contiene una lámpara de la clase de eficiencia energética E.
Puede obtener más información sobre la lámpara en la base de datos UE en «eprel.ec.europa.eu».
- Ⓕ Esta lâmpada contém uma fonte de luz da classe de eficiência energética E.
Pode consultar mais informações sobre a fonte de luz na base de dados da UE em “eprel.ec.europa.eu”.
- Ⓖ Deze armatuur bevat een lichtbron van energie-efficiëntieklasse E.
Zie voor meer informatie over de lichtbron de EU-databank op “eprel.ec.europa.eu”.
- Ⓒ Toto svítidlo obsahuje světelný zdroj třídy energetické účinnosti E.
Další informace k světelnému zdroji naleznete v databázi EU na adrese „eprel.ec.europa.eu“.
- Ⓖ Ta oprawa zawiera źródło światła klasy efektywności energetycznej E.
Dodatkowe informacje dotyczące źródła światła zawarte są w bazie danych UE pod adresem „eprel.ec.europa.eu”.
- Ⓒ Этот светильник оснащен лампой с классом энергоэффективности E.
Подробную информацию о лампе можно найти в базе данных ЕС на странице eprel.ec.europa.eu.