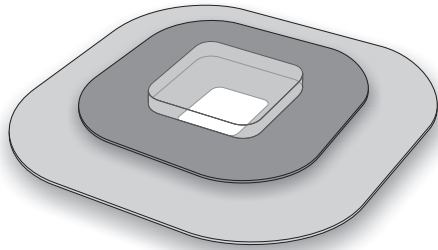
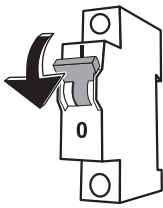


1

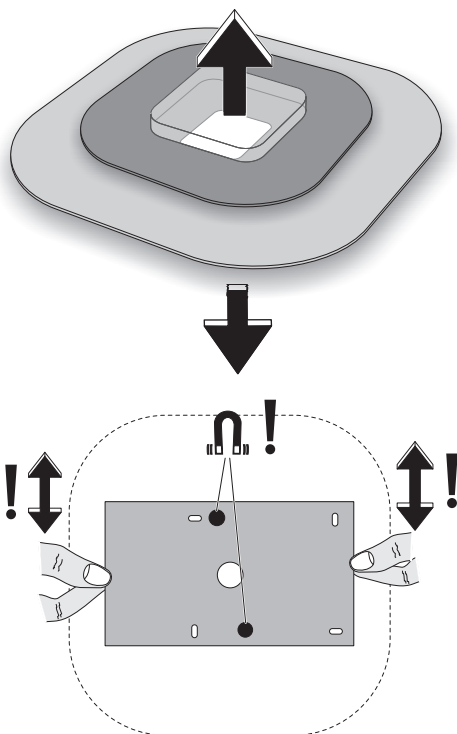


2

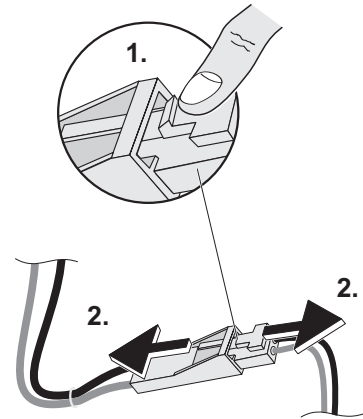


- Ⓓ Schalten Sie die Zuleitung der Leuchte spannungsfrei.
- ⒼⒸ Disconnect the supply cable to the lamp.
- Ⓕ Débranchez le cordon d'alimentation de la lampe (hors tension).
- Ⓘ Togliere la tensione dal cavo di alimentazione della lampada.
- Ⓔ Desconecte el cable de alimentación de la luminaria de la alimentación eléctrica.
- ⒫ Desligue a linha de alimentação do candeeiro.
- ⒼⒸ Schakel de stroomvoorziening naar de lamp uit.
- ⒸⒶ Odpojte přívodní vedení svítidla od napětí.
- ⒶⒻ Odłączyć przewód doprowadzający od napięcia.
- ⒶⒸⒶ Подключите питающий провод светильника без напряжения.

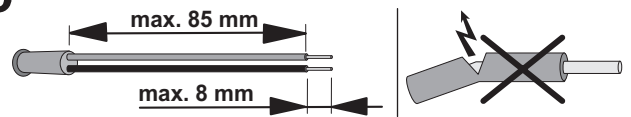
3



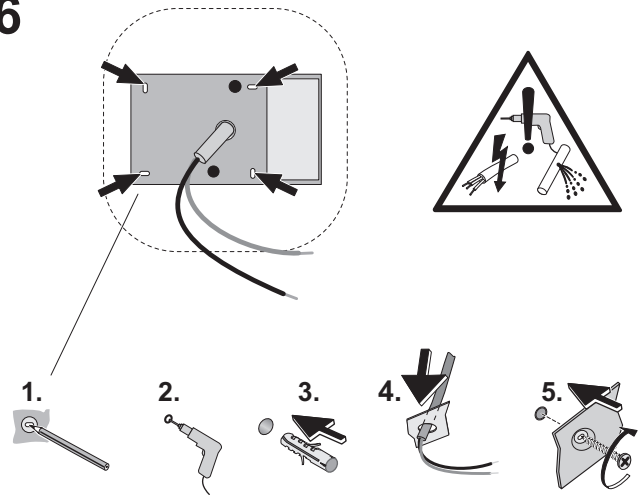
4



5

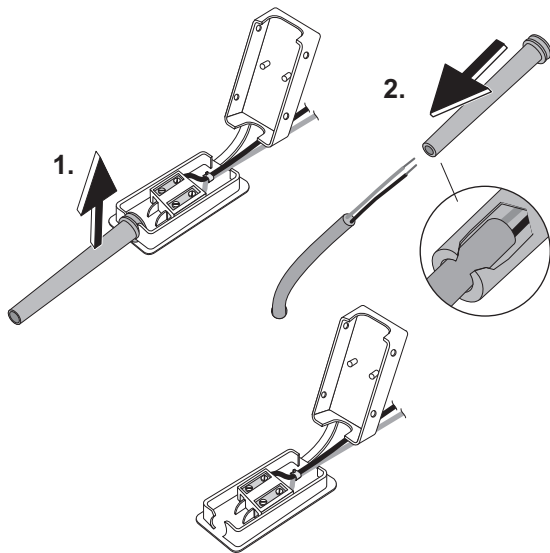


6

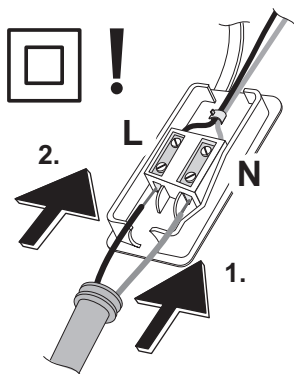


- Ⓓ Befestigungsmaterial (Dübel...) entsprechend der Beschaffenheit der Montagefläche auswählen!
- ⒼⒸ Choose the type of fastening (dowel...) according to the construction material!
- Ⓕ Choisir le type de fixation (chevilles...) en fonction des matériaux de construction !
- Ⓘ Scegliere il materiale di fissaggio (tasselli...) a seconda delle caratteristiche della superficie di montaggio.
- Ⓔ ¡Elegir el tipo de fijación (tacos, ...) en función del material de construcción!
- ⒫ Escolher o material de fixação (cavilhas...) de acordo com a constituição da superfície de montagem!
- ⒼⒸ Kies op basis van het montageoppervlak het juiste bevestigingsmateriaal (pluggen...)!
- ⒸⒶ Upevňovací materiál (hmoždinky...) volte podle vlastností montážní plochy!
- ⒶⒻ Materiały mocujące (kołki rozporowe...) dobrać w zależności od właściwości powierzchni montażowej!
- ⒶⒸⒶ Материал укрепления (дюбели ...) выбирать в соответствии со свойствами площади монтажа!

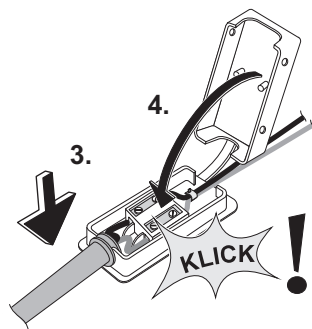
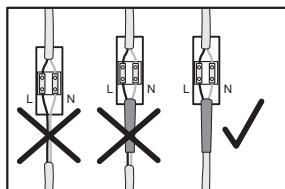
7



8

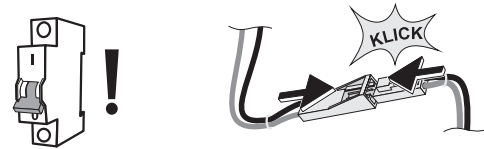


	L	N
Ⓓ	Schwarz (Braun)	Blau
ⒼⒷ	Black (Brown)	Blue
Ⓕ	Noir (Marron)	Bleu
Ⓘ	Nero (Marrone)	Blu
Ⓔ	Negro (Marron)	Azul
⒫	Preto (Castanho)	Azul
ⓃⓁ	Zwart (Bruin)	Blauw
ⒸⓏ	Černá (Hnědá)	Modrá
Ⓟ	Czarny (Brązowy)	Niebieski
ⓇⓊⓈ	Чёрный (Коричневый)	Синий

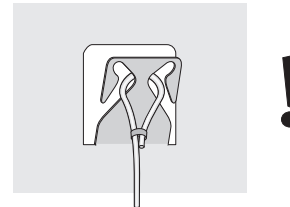


- Ⓓ Zuleitung von Elektro-Fachkraft anschließen lassen. Achten Sie unbedingt auf die Einhaltung der Schutzklasse!
- ⒼⒷ Connection of mains cable to be performed by a skilled electrician. Compliance with the protection category is essential!
- Ⓕ Faire effectuer le branchement de l'alimentation par un spécialiste en électricité. Impérativement tenir compte de la classe de protection !
- Ⓘ Far collegare il cavo di alimentazione da elettricisti specializzati. Assicurarsi di attenersi alla classe di protezione!
- Ⓔ Encargar la conexión del cable de alimentación a un electricista cualificado. ¡Es absolutamente necesario que se cumpla la clase de protección!
- ⒫ A ligação da alimentação deve ser efectuada por um especialista em electricidade. Certifique-se de que respeita a classe de protecção!
- ⓃⓁ De elektrische kabels mogen uitsluitend door een elektricien worden aangesloten. U bent verplicht om de veiligheidsklasse aan te houden!
- ⒸⓏ Přívod nechte připojit pouze elektrikářem. Bezpodmínečně dbejte na dodržení třídy ochrany!
- Ⓟ Podłączenie przewodu zasilającego zlecać wyłącznie wykwalifikowanemu elektrykowi. Koniecznie przestrzegać klasy ochronności!
- ⓇⓊⓈ Подключение к электричеству должно производиться специалистом – электриком. Обязательно учитывайте класс защиты!

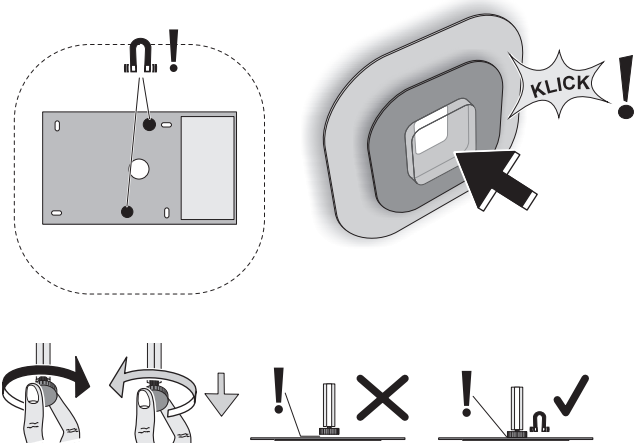
9



10

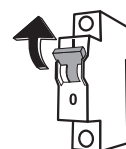


11

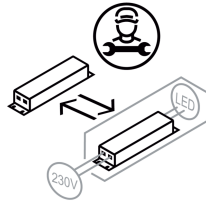
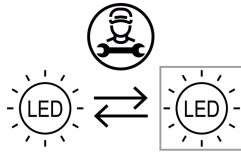


- Ⓓ Leitungen nicht einklemmen!
 - ⒼⒷ Do not pinch the cables!
 - Ⓕ Ne pas coincer les cables !
 - Ⓘ Non incastrare i cavi!
 - Ⓔ ¡Los cables no deben quedar aprisionados!
 - ⒫ Não entalar os cabos!
 - ⓃⓁ Let op dat kabels niet klem raken!
 - ⒸⓏ Zabraňte skřípnutí vedení!
 - Ⓟ Nie zgniatać przewodów!
 - ⓇⓊⓈ Не пережимайте провода во время монтажа!
- Ⓓ Auf feste Magnetverbindung achten!
 - ⒼⒷ Ensure firm magnetic connection!
 - Ⓕ Veiller à ce que la connexion magnétique soit bien fixée !
 - Ⓘ Prestare attenzione a un saldo collegamento magnetico.
 - Ⓔ ¡Asegurar que la conexión magnética esté bien fijada!
 - ⒫ Certifique-se de que a ligação magnética é segura!
 - ⓃⓁ Zorg voor een vaste magneetverbinding!
 - ⒸⓏ Dbejte na pevné magnetické spojení!
 - Ⓟ Zwrócić uwagę na stałe połączenie magnetyczne!
 - ⓇⓊⓈ Следить за тем, чтобы магнитное соединение было прочным!

12



- Ⓓ Spannung wieder einschalten.
- ⒼⒷ Switch the power back on.
- Ⓕ Rallumez (tension).
- Ⓘ Ripristinare la tensione.
- Ⓔ Vuelva a conectar la alimentación eléctrica.
- ⒫ Restabelecer a tensão.
- ⓃⓁ Schakel de stroomvoorziening in.
- ⒸⓏ Opět zapněte napájení.
- Ⓟ Ponownie włączyc napięcie.
- ⓇⓊⓈ Снова включите напряжение.



- Ⓓ Diese Leuchte enthält eine Lichtquelle der Energieeffizienzklasse F. Weitere Informationen zur Lichtquelle erhalten Sie in der EU-Datenbank unter „eprel.ec.europa.eu“.
- ⒼB This light contains an illuminant of class F energy efficiency. For more information on the illuminant, please refer to the EU database at “eprel.ec.europa.eu”.
- Ⓕ Cette lampe contient une source de lumière de la classe d'efficacité énergétique F. Vous trouverez plus d'informations sur la source de lumière dans la base de données de l'UE, sur « eprel.ec.europa.eu ».
- Ⓘ Questa lampada contiene una sorgente luminosa di classe di efficienza energetica F. Per maggiori informazioni sulla sorgente luminosa consultare il database dell'UE all'indirizzo „eprel.ec.europa.eu“.
- Ⓔ Esta luminaria contiene una lámpara de la clase de eficiencia energética F. Puede obtener más información sobre la lámpara en la base de datos UE en «eprel.ec.europa.eu».
- Ⓐ Esta lâmpada contém uma fonte de luz da classe de eficiência energética F. Pode consultar mais informações sobre a fonte de luz na base de dados da UE em “eprel.ec.europa.eu”.
- ⓃL Deze armatuur bevat een lichtbron van energie-efficiëntieklasse F. Zie voor meer informatie over de lichtbron de EU-databank op “eprel.ec.europa.eu”.
- ⒸZ Toto svítidlo obsahuje světelný zdroj třídy energetické účinnosti F. Další informace k světelnému zdroji naleznete v databázi EU na adrese „eprel.ec.europa.eu“.
- ⓂL Ta oprawa zawiera źródło światła klasy efektywności energetycznej F. Dodatkowe informacje dotyczące źródła światła zawarte są w bazie danych UE pod adresem „eprel.ec.europa.eu”.
- ⓇUS Этот светильник оснащен лампой с классом энергоэффективности Ф. Подробную информацию о лампе можно найти в базе данных ЕС на странице eprel.ec.europa.eu.