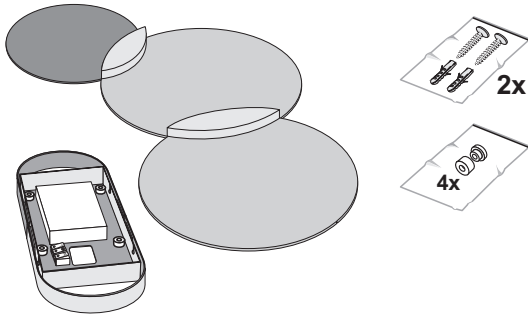
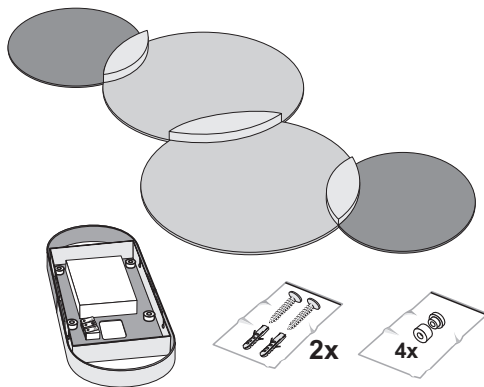


1

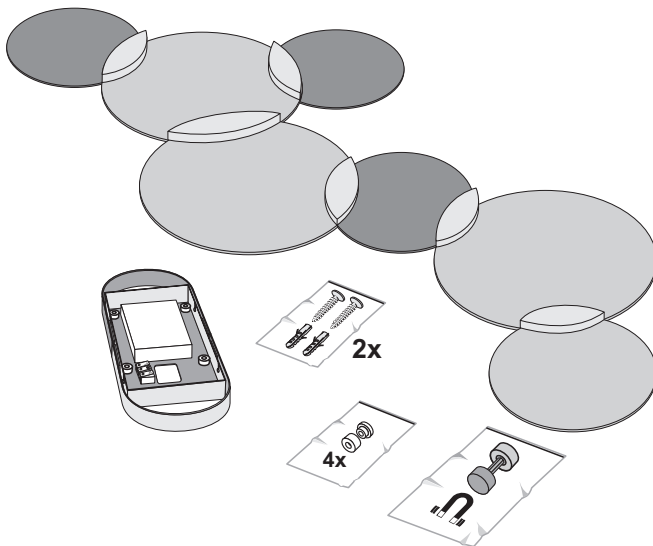
52-829-0 ■



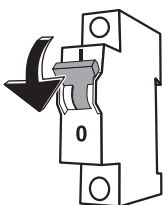
73-829-0 ■



76-829-0 ■

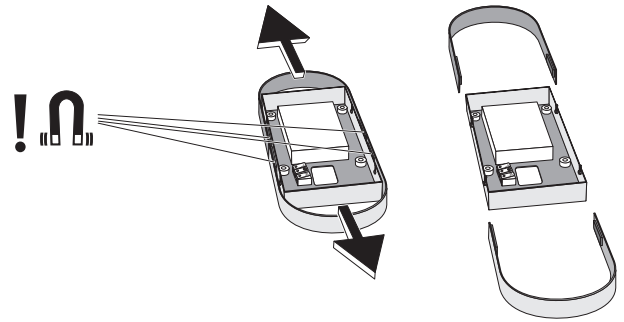


2

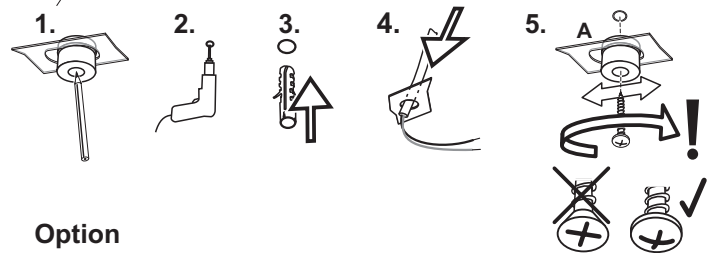
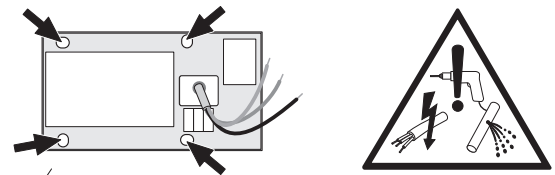


- (D) Schalten Sie die Zuleitung der Leuchte spannungsfrei.
- (GB) Disconnect the supply cable to the lamp.
- (F) Débranchez le cordon d'alimentation de la lampe (hors tension).
- (I) Togliere la tensione dal cavo di alimentazione della lampada.
- (E) Desconecte el cable de alimentación de la luminaria de la alimentación eléctrica.
- (P) Desligue a linha de alimentação do candeeiro.
- (NL) Schakel de stroomvoorziening naar de lamp uit.
- (CZ) Odpojte přívodní vedení svítidla od napětí.
- (PL) Odłączyc przewód doprowadzający od napięcia.
- (RU) Подключите питающий провод светильника без напряжения.

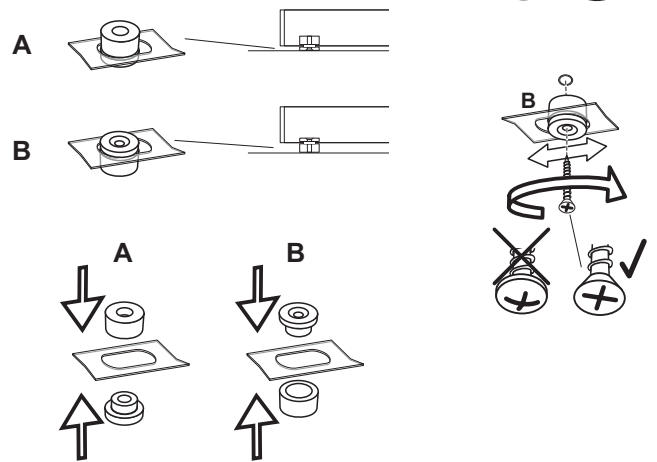
3



4



Option

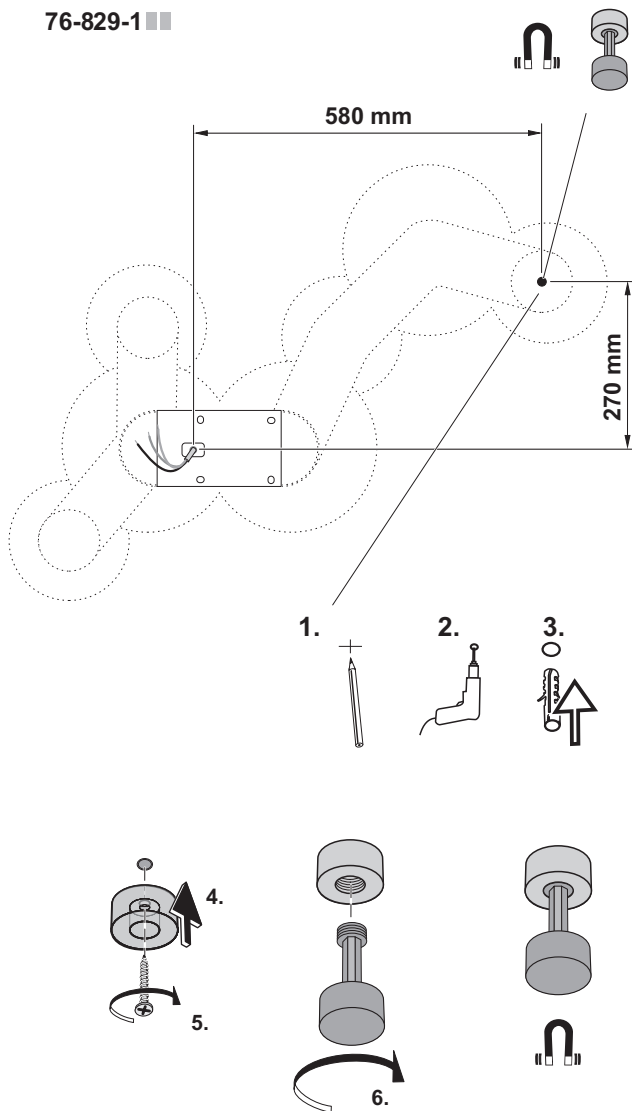


76-829-1 ■ → 4b

- (D) Befestigungsmaterial (Dübel...) entsprechend der Beschaffenheit der Montagefläche auswählen!
- (GB) Choose the type of fastening (dowel...) according to the construction material!
- (F) Choisir le type de fixation (chevilles...) en fonction des matériaux de construction !
- (I) Scegliere il materiale di fissaggio (tasselli...) a seconda delle caratteristiche della superficie di montaggio.
- (E) ¡Elegir el tipo de fijación (tacos, ...) en función del material de construcción!
- (P) Escolher o material de fixação (cavilhas...) de acordo com a constituição da superfície de montagem!
- (NL) Kies op basis van het montageoppervlak het juiste bevestigingsmateriaal (pluggen...)!
- (CZ) Upevňovací materiál (hmoždinky...) volte podle vlastností montážní plochy!
- (PL) Materiały mocujące (kołki rozporowe...) dobrać w zależności od właściwości powierzchni montażowej!
- (RU) Материал укрепления (дюбели ...) выбирать в соответствии со свойствами площади монтажа!

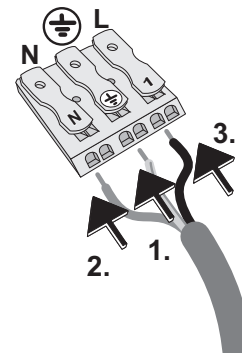
4b

76-829-1 ■



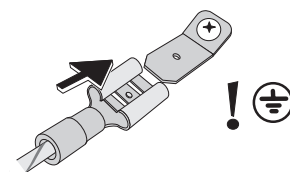
5

	PE	L	N
(D)	Grün/ Gelb	Schwarz (Braun)	Blau
(GB)	Green/ Yellow	Black (Brown)	Blue
(F)	Vert/ Jaune	Noir (Marron)	Bleu
(I)	Verde/ Giallo	Nero (Marrone)	Blu
(E)	Verde/ Amarillo	Negro (Marron)	Azul
(P)	Verde/ Amarelo	Preto (Castanho)	Azul
(NL)	Groen/ Geel	Zwart (Bruin)	Blauw
(CZ)	Zelená/ Žlutá	Černá (Hnědá)	Modrá
(PL)	Zielony Żółty	Czarny (Brązowy)	Niebieski
(RUS)	Зелёный/ Жёлтый	Чёрный (Коричневый)	Синий

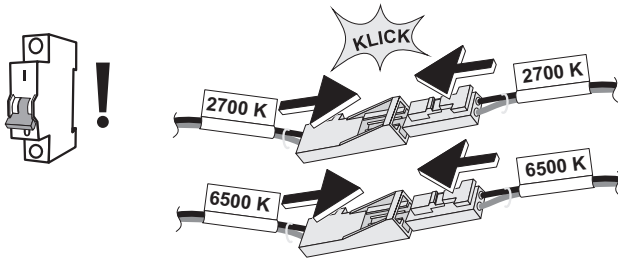


- (D) Zuleitung von Elektro-Fachkraft anschließen lassen.
Achten Sie unbedingt auf die Einhaltung der Schutzklasse!
- (GB) Connection of mains cable to be performed by a skilled electrician.
Compliance with the protection category is essential!
- (F) Faire effectuer le branchement de l'alimentation par un spécialiste en électricité.
Impérativement tenir compte de la classe de protection !
- (I) Far collegare il cavo di alimentazione da elettricisti specializzati.
Assicurarsi di attenersi alla classe di protezione!
- (E) Encargar la conexión del cable de alimentación a un electricista cualificado.
¡Es absolutamente necesario que se cumpla la clase de protección!
- (P) A ligação da alimentação deve ser efectuada por um especialista em electricidade.
Certifique-se de que respeita a classe de proteção!
- (NL) De elektrische kabels mogen uitsluitend door een electricien worden aangesloten.
U bent verplicht om de veiligheidsklasse aan te houden!
- (CZ) Přívod nechte připojit pouze elektrikářem.
Bezpodmínečně dbejte na dodržení třídy ochrany!
- (PL) Podłączenie przewodu zasilającego zlecać wyłącznie wykwalifikowanemu elektrykowi.
Koniecznie przestrzegać klasy ochronności!
- (RUS) Подключение к электричеству должно производиться специалистом
– электриком. Обязательно учитывайте класс защиты!

6

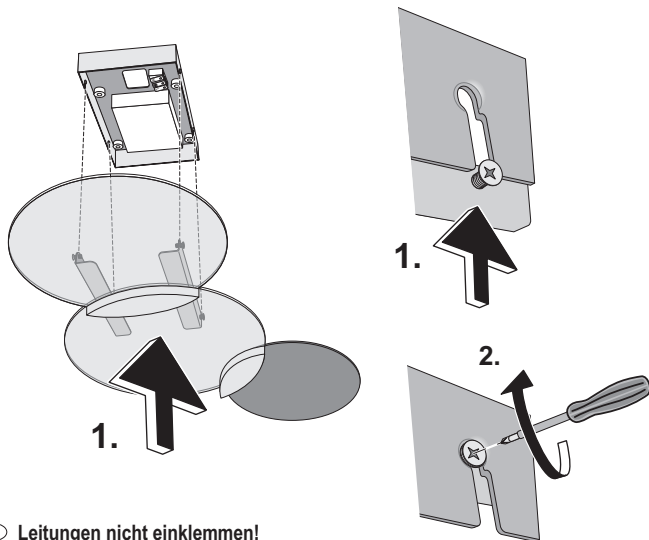


7



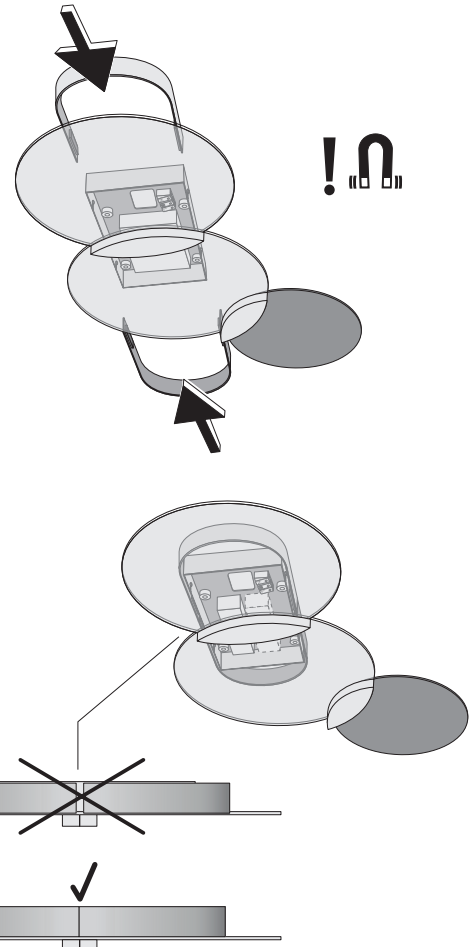
- Ⓓ Verbinden Sie die LED-Steckverbindung.
- ⒼⒸ Connect the LED plug connector.
- Ⓕ Raccordez la fiche de connexion de la LED.
- Ⓘ Collegare il connettore LED.
- Ⓔ Establezca la conexión de enchufe del LED.
- Ⓟ Ligue o conector de encaixe LED.
- ⓃⒻ Sluit de ledstekkerverbinding aan.
- ⒸⒶ Připojte konektor LED.
- ⓅⒻ Połączyc przewód z wtyczką LED.
- ⓃⒶⓈ Соедините штексельный разъем светодиодной лампы.

8

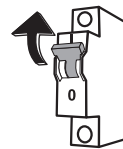


- Ⓓ Leitungen nicht einklemmen!
- ⒼⒸ Do not pinch the cables!
- Ⓕ Ne pas coincer les cables !
- Ⓘ Non incastrare i cavi!
- Ⓔ ¡Los cables no deben quedar aprisionados!
- Ⓟ Não entalar os cabos!
- ⓃⒻ Let op dat kabels niet klem raken!
- ⒸⒶ Zabraňte skřípnutí vedení!
- ⓅⒻ Nie zgniatać przewodów!
- ⓃⒶⓈ Не пережимайте провода во время монтажа!

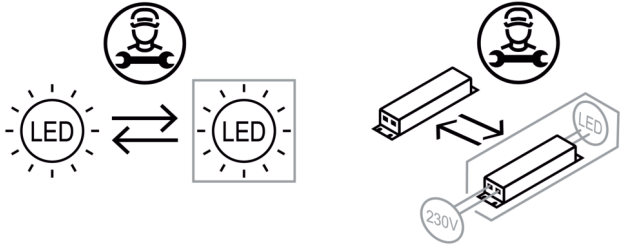
9



10



- Ⓓ Spannung wieder einschalten.
- ⒼⒸ Switch the power back on.
- Ⓕ Rallumez (tension).
- Ⓘ Ripristinare la tensione.
- Ⓔ Vuelva a conectar la alimentación eléctrica.
- Ⓟ Restabelecer a tensão.
- ⓃⒻ Schakel de stroomvoorziening in.
- ⒸⒶ Opět zapněte napájení.
- ⓅⒻ Ponownie włączyc napięcie.
- ⓃⒶⓈ Снова включите напряжение.



- Ⓓ Diese Leuchte enthält eine Lichtquelle der Energieeffizienzklasse F. Weitere Informationen zur Lichtquelle erhalten Sie in der EU-Datenbank unter „eprel.ec.europa.eu“.
- Ⓔ This light contains an illuminant of class F energy efficiency. For more information on the illuminant, please refer to the EU database at “eprel.ec.europa.eu”.
- Ⓕ Cette lampe contient une source de lumière de la classe d'efficacité énergétique F. Vous trouverez plus d'informations sur la source de lumière dans la base de données de l'UE, sur « eprel.ec.europa.eu ».
- Ⓖ Questa lampada contiene una sorgente luminosa di classe di efficienza energetica F. Per maggiori informazioni sulla sorgente luminosa consultare il database dell'UE all'indirizzo „eprel.ec.europa.eu“.
- Ⓔ Esta luminaria contiene una lámpara de la clase de eficiencia energética F. Puede obtener más información sobre la lámpara en la base de datos UE en «eprel.ec.europa.eu».
- Ⓖ Esta lâmpada contém uma fonte de luz da classe de eficiência energética F. Pode consultar mais informações sobre a fonte de luz na base de dados da UE em “eprel.ec.europa.eu”.
- Ⓜ Deze armatuur bevat een lichtbron van energie-efficiëntieklasse F. Zie voor meer informatie over de lichtbron de EU-databank op “eprel.ec.europa.eu”.
- Ⓒ Toto svítidlo obsahuje světelný zdroj třídy energetické účinnosti F. Další informace k světelnému zdroji naleznete v databázi EU na adrese „eprel.ec.europa.eu“.
- Ⓟ Ta oprawa zawiera źródło światła klasy efektywności energetycznej F. Dodatkowe informacje dotyczące źródła światła zawarte są w bazie danych UE pod adresem „eprel.ec.europa.eu”.
- Ⓡ Этот светильник оснащен лампой с классом энергоэффективности Ф. Подробную информацию о лампе можно найти в базе данных ЕС на странице eprel.ec.europa.eu.

