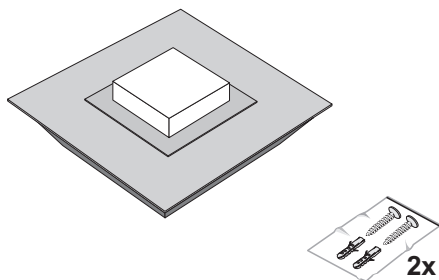
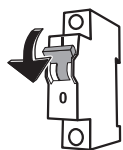


1



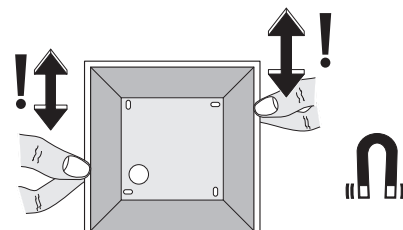
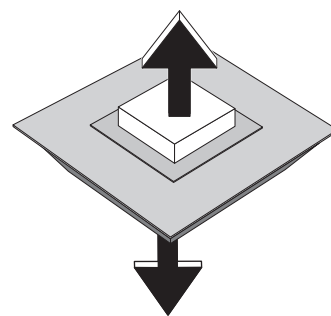
- Ⓓ Produktions- und chargenbedingt lassen sich leichte Farbabweichungen bei eloxierten Oberflächen nicht ausschließen. Dies stellt jedoch keinen Mangel am Produkt dar.
- ⒼⒸ For production and batch-related reasons, slight colour deviations cannot be excluded for anodised surfaces. However, this does not represent a product defect.
- Ⓕ En raison de la production et selon les lots, de légères différences de couleur ne sont pas à exclure sur les surfaces anodisées. Cela ne constitue en rien un défaut du produit.
- Ⓘ Non è possibile escludere lievi differenze cromatiche delle superfici anodizzate dovute alla produzione e ai lotti. Tuttavia tali differenze non costituiscono un difetto del prodotto.
- Ⓔ En función de la producción y del lote no es posible excluir ligeras variaciones del color en superficies anodizadas. Sin embargo, esto no representa ningún defecto del producto.
- ⒫ Não se podem excluir pequenas variações de cor em superfícies anodizadas devido ao processo de produção e à diferença entre lotes. No entanto, isto não significa que o produto tenha defeito.
- ⒹⒻ Door productieomstandigheden kunnen lichte kleurafwijkingen per batch bij geanodiseerde oppervlakken niet worden uitgesloten. Dit vormt echter geen gebrek aan het product.
- ⒸⒿ V závislosti na výrobě a jednotlivých šaržích nelze vyloučit mírné barevné odchytky u eloxovaných povrchů. To však nepředstavuje vadu výrobku.
- ⒸⓁ Ze względu na czynniki związane z produkcją i partiami, nie można wykluczyć niewielkich różnic kolorystycznych na powierzchniach eloksowanych. Nie są one jednak wadami produktów.
- ⒸⓊ В зависимости от условий производства или партии допускается небольшое отклонение цвета анодированного покрытия. Однако это не считается дефектом продукта.

2

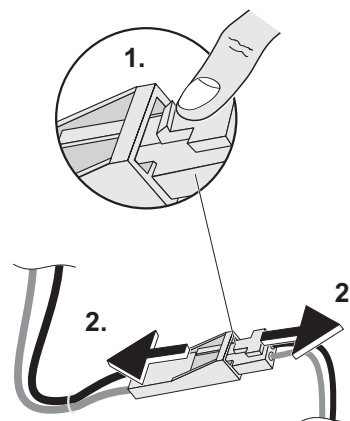


- Ⓓ Schalten Sie die Zuleitung der Leuchte spannungsfrei.
- ⒼⒸ Disconnect the supply cable to the lamp.
- Ⓕ Débranchez le cordon d'alimentation de la lampe (hors tension).
- Ⓘ Togliere la tensione dal cavo di alimentazione della lampada.
- Ⓔ Desconecte el cable de alimentación de la luminaria de la alimentación eléctrica.
- ⒫ Desligue a linha de alimentação do candeeiro.
- ⒹⒻ Schakel de stroomvoorziening naar de lamp uit.
- ⒸⒿ Odpojte přívodní vedení svítidla od napětí.
- ⒸⓁ Odłączyć przewód doprowadzający od napięcia.
- ⒸⓊ Подключите питающий провод светильника без напряжения.

3

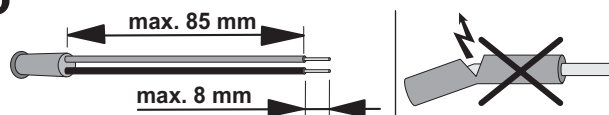


4

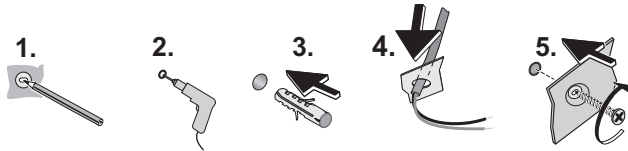
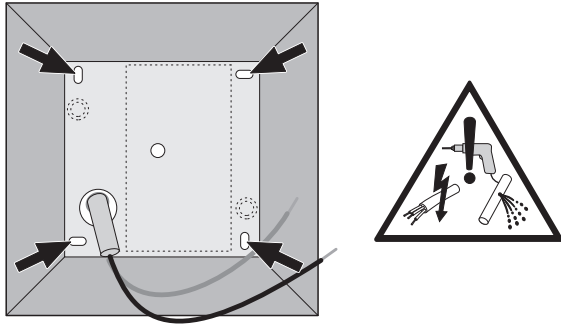


- Ⓓ Lösen Sie die LED-Steckverbindung durch Drücken der Taste.
- ⒼⒸ Release the LED plug connection by pressing the button.
- Ⓕ Desserrer la fiche de raccordement de la LED en appuyant sur le bouton-poussoir.
- Ⓘ Premere il tasto per allentare il connettore LED.
- Ⓔ Pulse el botón para separar la conexión de enchufe de los LED.
- ⒫ Solte a conexão de encaixe LED premindo a tecla.
- ⒹⒻ Druk op de knop om de stekkerverbinding van de ledlamp los te maken.
- ⒸⒿ Stisknutím tlačítka uvolníte konektor LED.
- ⒸⓁ Rozłączyć przewód z wtyczką LED i nacisnąć przycisk.
- ⒸⓊ Отсоедините штексельный разъем светодиодной лампы, нажав на кнопку.

5

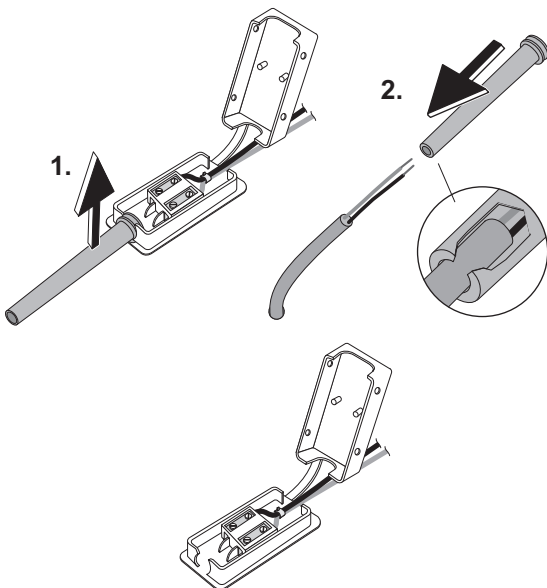


6

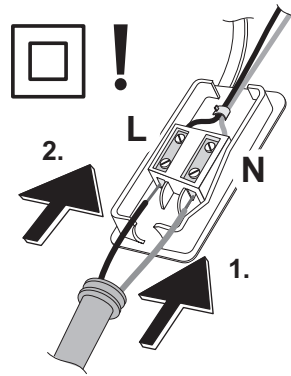


- Ⓓ Befestigungsmaterial (Dübel...) entsprechend der Beschaffenheit der Montagefläche auswählen!
- ⒼⒷ Choose the type of fastening (dowel...) according to the construction material!
- Ⓕ Choisir le type de fixation (chevilles...) en fonction des matériaux de construction !
- Ⓘ Scegliere il materiale di fissaggio (tasselli...) a seconda delle caratteristiche della superficie di montaggio.
- Ⓔ ¡Elegir el tipo de fijación (tacos, ...) en función del material de construcción!
- Ⓗ Escolher o material de fixação (cavilhas...) de acordo com a constituição da superfície de montagem!
- Ⓝ Kies op basis van het montageoppervlak het juiste bevestigingsmateriaal (pluggen...)!
- Ⓒ Upevňovací materiál (hmoždinky...) volte podle vlastností montážní plochy!
- Ⓟ Materiały mocujące (kolki rozporowe...) dobrać w zależności od właściwości powierzchni montażowej!
- ⓇⓈ Материал укрепления (дюбели ...) выбирать в соответствии со свойствами площади монтажа!

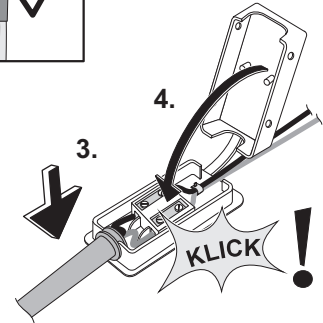
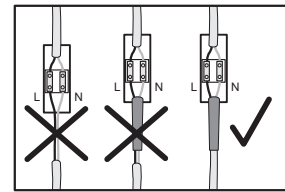
7



8

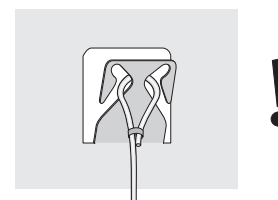


	L	N
Ⓓ	Schwarz (Braun)	Blau
ⒼⒷ	Black (Brown)	Blue
Ⓕ	Noir (Marron)	Bleu
Ⓘ	Nero (Marrone)	Blu
Ⓔ	Negro (Marron)	Azul
Ⓗ	Preto (Castanho)	Azul
Ⓝ	Zwart (Bruin)	Blauw
Ⓒ	Černá (Hnědá)	Modrá
Ⓟ	Czarny (Brązowy)	Niebieski
ⓇⓈ	Чёрный (Коричневый)	Синий

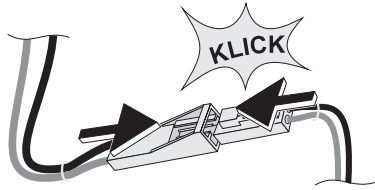
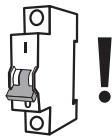


- Ⓓ Zuleitung von Elektro-Fachkraft anschließen lassen. Achten Sie unbedingt auf die Einhaltung der Schutzklasse!
- ⒼⒷ Connection of mains cable to be performed by a skilled electrician. Compliance with the protection category is essential!
- Ⓕ Faire effectuer le branchement de l'alimentation par un spécialiste en électricité. Impérativement tenir compte de la classe de protection !
- Ⓘ Far collegare il cavo di alimentazione da elettricisti specializzati. Assicurarsi di attenersi alla classe di protezione!
- Ⓔ Encargar la conexión del cable de alimentación a un electricista cualificado. ¡Es absolutamente necesario que se cumpla la clase de protección!
- Ⓗ A ligação da alimentação deve ser efectuada por um especialista em electricidade. Certifique-se de que respeita a classe de protecção!
- Ⓝ De elektrische kabels mogen uitsluitend door een electricien worden aangesloten. U bent verplicht om de veiligheidsklasse aan te houden!
- Ⓒ Přívod nechťe připojit pouze elektrikářem. Bezpodmínečně dbejte na dodržení třídy ochrany!
- Ⓟ Podłączenie przewodu zasilającego zlecać wyłącznie wykwalifikowanemu elektrykowi. Koniecznie przestrzegać klasy ochronności!
- ⓇⓈ Подключение к электричеству должно производиться специалистом – электриком. Обязательно учитывайте класс защиты!

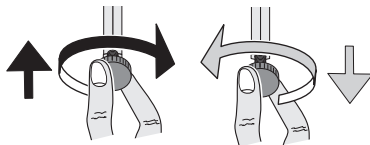
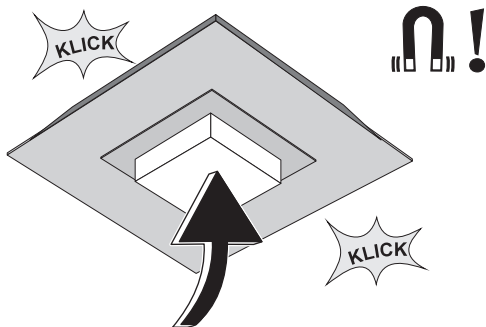
9



10



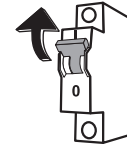
11



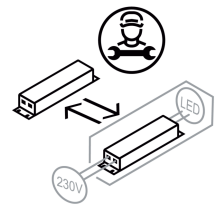
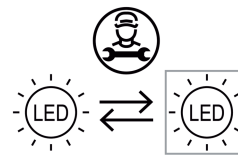
- Ⓓ Leitungen nicht einklemmen!
- ⒼⒹ Do not pinch the cables!
- Ⓕ Ne pas coincier les cables !
- Ⓘ Non incastrare i cavi!
- Ⓔ ¡Los cables no deben quedar aprisionados!
- Ⓟ Não entalar os cabos!
- ⓃⒻ Let op dat kabels niet klem raken!
- ⒸⒻ Zabraňte skřípnutí vedení!
- Ⓟ Nie zgniatać przewodów!
- ⓃⒺ Не пережимайте провода во время монтажа!

- Ⓓ Auf feste Magnetverbindung achten!
- ⒼⒹ Ensure firm magnetic connection!
- Ⓕ Veiller à ce que la connexion magnétique soit bien fixée !
- Ⓘ Prestare attenzione a un saldo collegamento magnetico.
- Ⓔ ¡Asegurar que la conexión magnética esté bien fijada!
- Ⓟ Certifique-se de que a ligação magnética é segura!
- ⓃⒻ Zorg voor een vaste magneetverbinding!
- ⒸⒻ Dbejte na pevné magnetické spojení!
- Ⓟ Zwrócić uwagę na stałe połączenie magnetyczne!
- ⓃⒺ Следить за тем, чтобы магнитное соединение было прочным!

12



- Ⓓ Spannung wieder einschalten.
- ⒼⒹ Switch the power back on.
- Ⓕ Rallumez (tension).
- Ⓘ Ripristinare la tensione.
- Ⓔ Vuelva a conectar la alimentación eléctrica.
- Ⓟ Restabelecer a tensão.
- ⓃⒻ Schakel de stroomvoorziening in.
- ⒸⒻ Opět zapněte napájení.
- Ⓟ Ponownie włączyć napięcie.
- ⓃⒺ Снова включите напряжение.



- Ⓓ Diese Leuchte enthält eine Lichtquelle der Energieeffizienzklasse D. Weitere Informationen zur Lichtquelle erhalten Sie in der EU-Datenbank unter „eprel.ec.europa.eu“.
- ⒼⒹ This light contains an illuminant of class D energy efficiency. For more information on the illuminant, please refer to the EU database at “eprel.ec.europa.eu”.
- Ⓕ Cette lampe contient une source de lumière de la classe d'efficacité énergétique D. Vous trouverez plus d'informations sur la source de lumière dans la base de données de l'UE, sur « eprel.ec.europa.eu ».
- Ⓘ Questa lampada contiene una sorgente luminosa di classe di efficienza energetica D. Per maggiori informazioni sulla sorgente luminosa consultare il database dell'UE all'indirizzo „eprel.ec.europa.eu“.
- Ⓔ Esta luminaria contiene una lámpara de la clase de eficiencia energética D. Puede obtener más información sobre la lámpara en la base de datos UE en „eprel.ec.europa.eu“.
- Ⓟ Esta lâmpada contém uma fonte de luz da classe de eficiência energética D. Pode consultar mais informações sobre a fonte de luz na base de dados da UE em “eprel.ec.europa.eu”.
- ⓃⒻ Deze armatuur bevat een lichtbron van energie-efficiëntieklasse D. Zie voor meer informatie over de lichtbron de EU-databank op “eprel.ec.europa.eu”.
- ⒸⒻ Toto svítidlo obsahuje světelný zdroj třídy energetické účinnosti D. Další informace k světelnému zdroji naleznete v databázi EU na adrese „eprel.ec.europa.eu“.
- Ⓟ Ta oprawa zawiera źródło światła klasy efektywności energetycznej D. Dodatkowe informacje dotyczące źródła światła zawarte są w bazie danych UE pod adresem „eprel.ec.europa.eu”.
- ⓃⒺ Этот светильник оснащен лампой с классом энергоэффективности D. Подробную информацию о лампе можно найти в базе данных ЕС на странице eprel.ec.europa.eu.