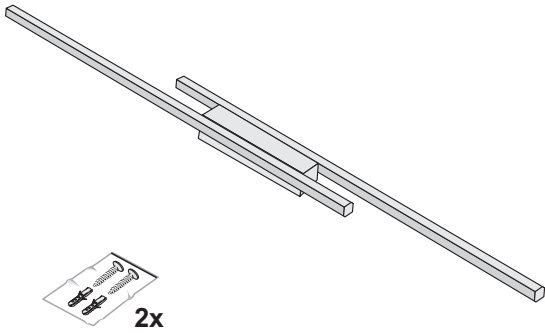
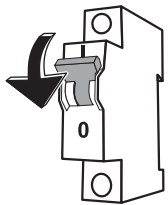


1

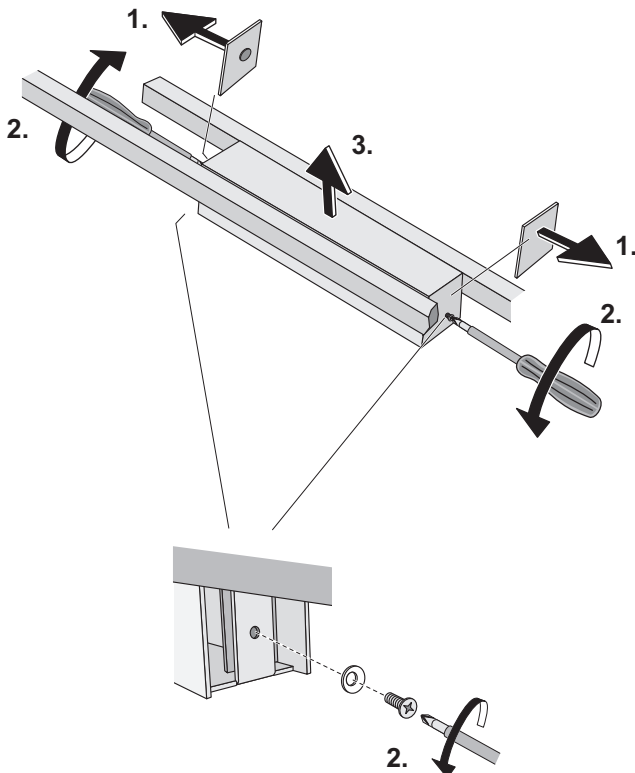


2

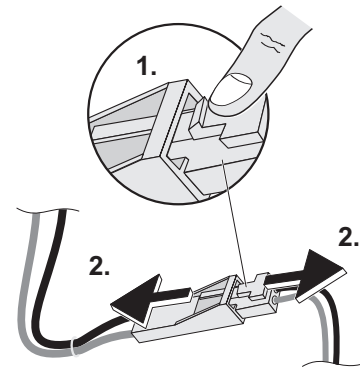


- Ⓓ Schalten Sie die Zuleitung der Leuchte spannungsfrei.
- ⒼⒹ Disconnect the supply cable to the lamp.
- Ⓕ Débranchez le cordon d'alimentation de la lampe (hors tension).
- Ⓘ Togliere la tensione dal cavo di alimentazione della lampada.
- Ⓔ Desconecte el cable de alimentación de la luminaria de la alimentación eléctrica.
- ⒫ Desligue a linha de alimentação do candeeiro.
- ⒼⒸ Schakel de stroomvoorziening naar de lamp uit.
- ⒸⒶ Odpojte přívodní vedení svítidla od napětí.
- ⒼⒸ Odłączyć przewód doprowadzający od napięcia.
- ⒸⒶ Подключите питающий провод светильника без напряжения.

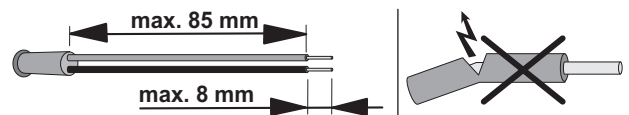
3



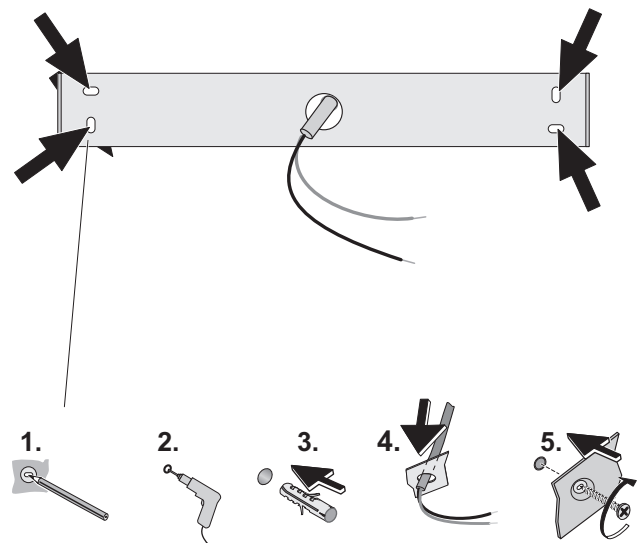
4



5

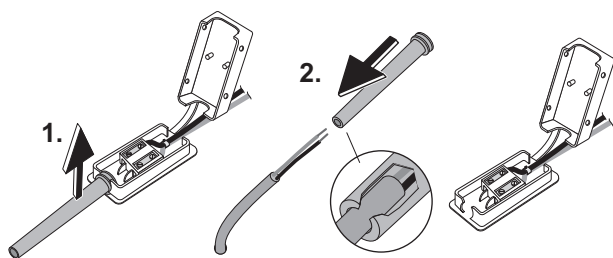


6

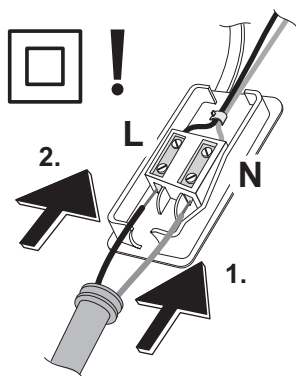


- Ⓓ Befestigungsmaterial (Dübel...) entsprechend der Beschaffenheit der Montagefläche auswählen!
- ⒼⒹ Choose the type of fastening (dowel...) according to the construction material!
- Ⓕ Choisir le type de fixation (chevilles...) en fonction des matériaux de construction !
- Ⓘ Scegliere il materiale di fissaggio (tasselli...) a seconda delle caratteristiche della superficie di montaggio.
- Ⓔ ¡Elegir el tipo de fijación (tacos, ...) en función del material de construcción!
- ⒫ Escolher o material de fixação (cavilhas...) de acordo com a constituição da superfície de montagem!
- ⒼⒸ Kies op basis van het montageoppervlak het juiste bevestigingsmateriaal (pluggen...)!
- ⒸⒶ Upevňovací materiál (hmoždinky...) volte podle vlastností montážní plochy!
- ⒼⒸ Materiały mocujące (kołki rozporowe...) dobrać w zależności od właściwości powierzchni montażowej!
- ⒸⒶ Материал укрепления (дюбели ...) выбирать в соответствии со свойствами площади монтажа!

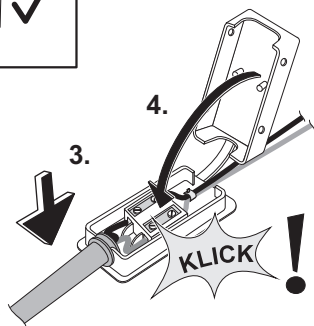
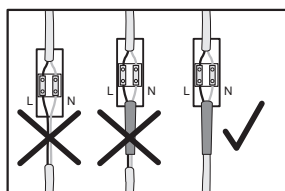
7



8

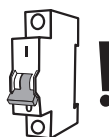


	L	N
Ⓓ	Schwarz (Braun)	Blau
ⒼⒷ	Black (Brown)	Blue
Ⓕ	Noir (Marron)	Bleu
Ⓘ	Nero (Marrone)	Blu
Ⓔ	Negro (Marron)	Azul
Ⓟ	Preto (Castanho)	Azul
ⓃⓁ	Zwart (Bruin)	Blauw
ⒸⓏ	Černá (Hnědá)	Modrá
ⓅⓁ	Czarna (Brązowa)	Niebieski
ⓇⓊⓈ	Чёрный (Коричневый)	Синий

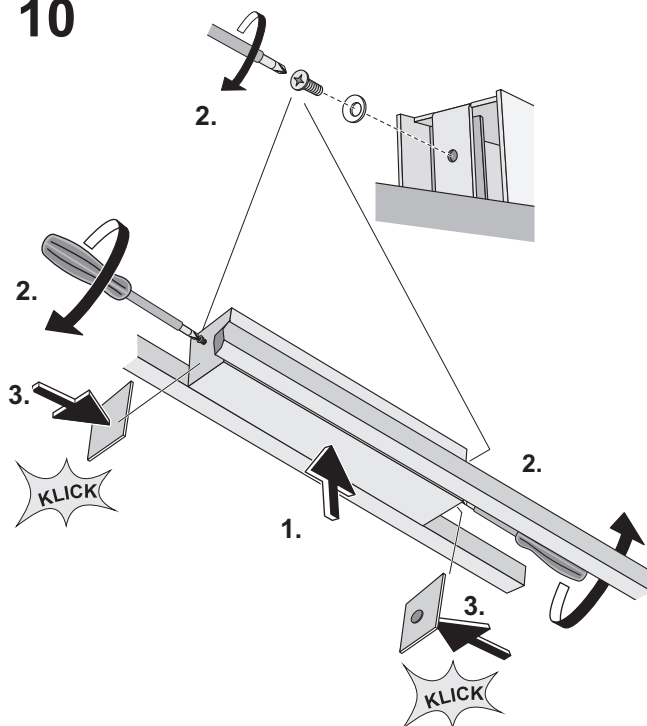


- Ⓓ Zuleitung von Elektro-Fachkraft anschließen lassen. Achten Sie unbedingt auf die Einhaltung der Schutzklasse!
- ⒼⒷ Connection of mains cable to be performed by a skilled electrician. Compliance with the protection category is essential!
- Ⓕ Faire effectuer le branchement de l'alimentation par un spécialiste en électricité. Impérativement tenir compte de la classe de protection !
- Ⓘ Far collegare il cavo di alimentazione da elettricisti specializzati. Assicursi di attenersi alla classe di protezione!
- Ⓔ Encargar la conexión del cable de alimentación a un electricista cualificado. ¡Es absolutamente necesario que se cumpla la clase de protección!
- Ⓟ A ligação da alimentação deve ser efectuada por um especialista em electricidade. Certifique-se de que respeita a classe de proteção!
- ⓃⓁ De elektrische kabels mogen uitsluitend door een elektricien worden aangesloten. U bent verplicht om de veiligheidsklasse aan te houden!
- ⒸⓏ Přívod nechte připojit pouze elektrikářem. Bezpodmínečně dbejte na dodržení třídy ochrany!
- ⓅⓁ Podłączanie przewodu zasilającego zlecać wyłącznie wykwalifikowanemu elektrykowi. Koniecznie przestrzegać klasy ochronności!
- ⓇⓊⓈ Подключение к электричеству должно производиться специалистом – электриком. Обязательно учитывайте класс защиты!

9

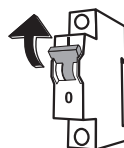


10

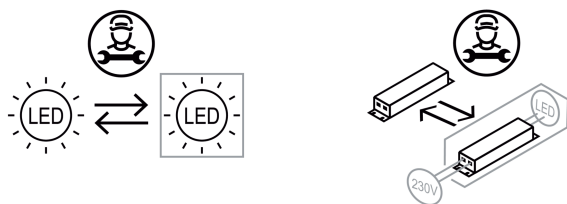


- Ⓓ Leitungen nicht einklemmen!
- ⒼⒷ Do not pinch the cables!
- Ⓕ Ne pas coincer les cables !
- Ⓘ Non incastrare i cavi!
- Ⓔ ¡Los cables no deben quedar aprisionados!
- Ⓟ Não entalar os cabos!
- ⓃⓁ Let op dat kabels niet klem raken!
- ⒸⓏ Zabraňte skřípnutí vedení!
- Ⓟ Nie zgniatać przewodów!
- ⓇⓊⓈ Не пережимайте провода во время монтажа!

11



- Ⓓ Spannung wieder einschalten.
- ⒼⒷ Switch the power back on.
- Ⓕ Rallumez (tension).
- Ⓘ Ripristinare la tensione.
- Ⓔ Vuelva a conectar la alimentación eléctrica.
- Ⓟ Restabelecer a tensão.
- ⓃⓁ Schakel de stroomvoorziening in.
- ⒸⓏ Opět zapněte napájení.
- Ⓟ Ponownie włączyć napięcie.
- ⓇⓊⓈ Снова включите напряжение.



- Ⓓ Diese Leuchte enthält eine Lichtquelle der Energieeffizienzklasse E/E/E.
Weitere Informationen zur Lichtquelle erhalten Sie in der EU-Datenbank unter „eprel.ec.europa.eu“.
- ⒼⒷ This light contains an illuminant of class E/E/E energy efficiency.
For more information on the illuminant, please refer to the EU database at “eprel.ec.europa.eu”.
- Ⓕ Cette lampe contient une source de lumière de la classe d'efficacité énergétique E/E/E.
Vous trouverez plus d'informations sur la source de lumière dans la base de données de l'UE, sur « eprel.ec.europa.eu ».
- Ⓘ Questa lampada contiene una sorgente luminosa di classe di efficienza energetica E/E/E.
Per maggiori informazioni sulla sorgente luminosa consultare il database dell'UE all'indirizzo „eprel.ec.europa.eu“.
- Ⓔ Esta luminaria contiene una lámpara de la clase de eficiencia energética E/E/E.
Puede obtener más información sobre la lámpara en la base de datos UE en “eprel.ec.europa.eu”.
- Ⓗ Esta lâmpada contém uma fonte de luz da classe de eficiência energética E/E/E.
Pode consultar mais informações sobre a fonte de luz na base de dados da UE em “eprel.ec.europa.eu”.
- ⒹⒻ Deze armatuur bevat een lichtbron van energie-efficiëntieklasse E/E/E.
Zie voor meer informatie over de lichtbron de EU-databank op “eprel.ec.europa.eu”.
- ⒸⒿ Toto svítidlo obsahuje světelný zdroj třídy energetické účinnosti E/E/E.
Další informace k světelnému zdroji naleznete v databázi EU na adrese „eprel.ec.europa.eu“.
- ⒿⒻ Ta oprawa zawiera źródło światła klasy efektywności energetycznej E/E/E.
Dodatkowe informacje dotyczące źródła światła zawarte są w bazie danych UE pod adresem „eprel.ec.europa.eu”.
- ⒿⒺ Этот светильник оснащен лампой с классом энергоэффективности Э/Э.
Подробную информацию о лампе можно найти в базе данных ЕС на странице eprel.ec.europa.eu.