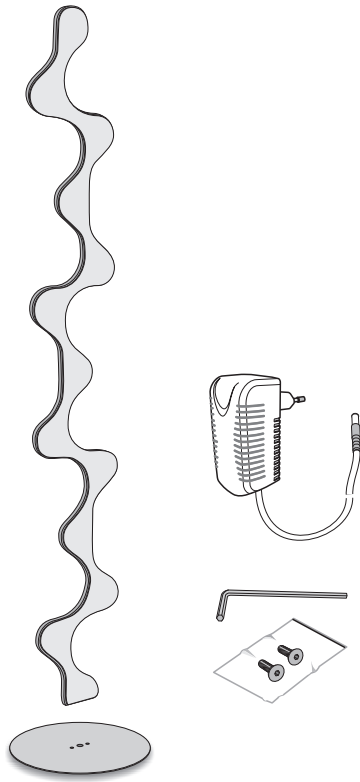
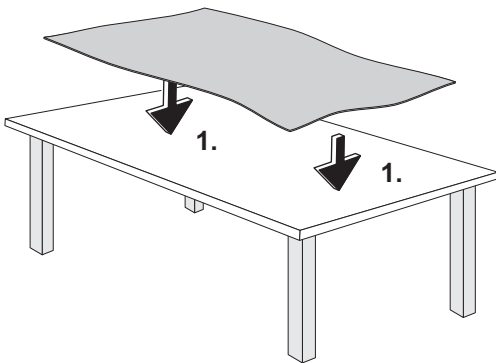


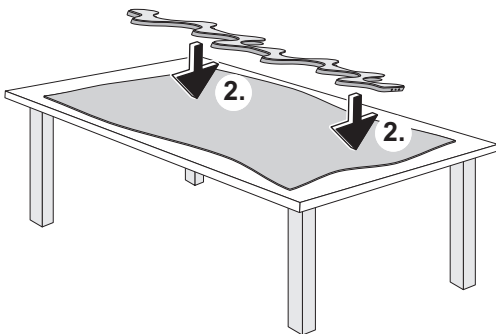
1



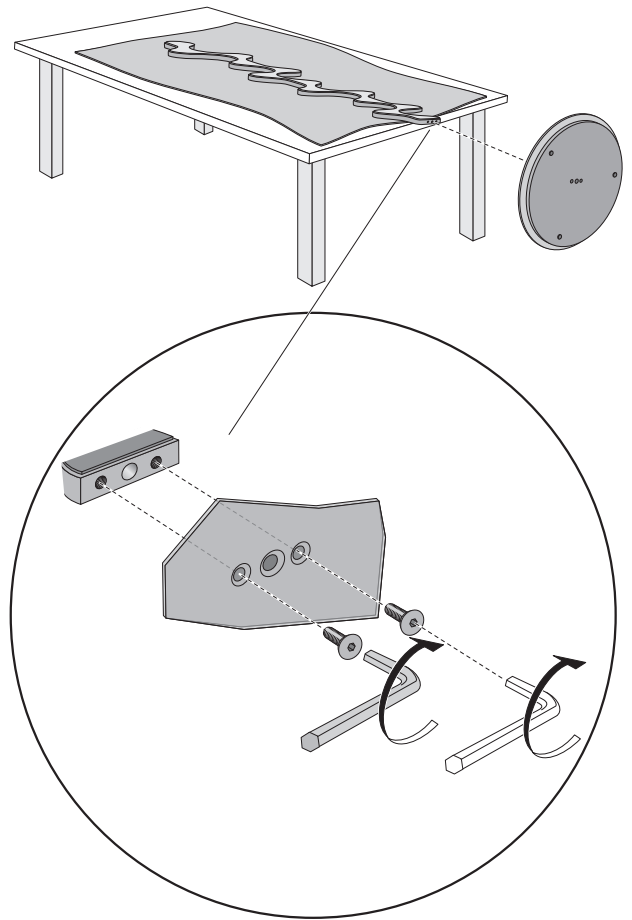
2



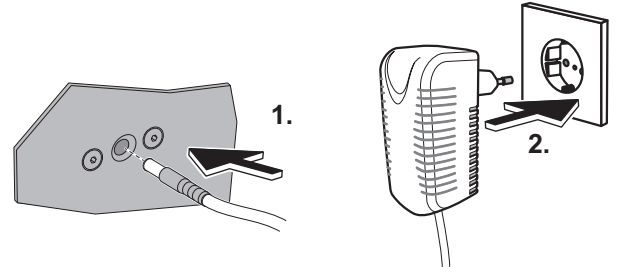
3



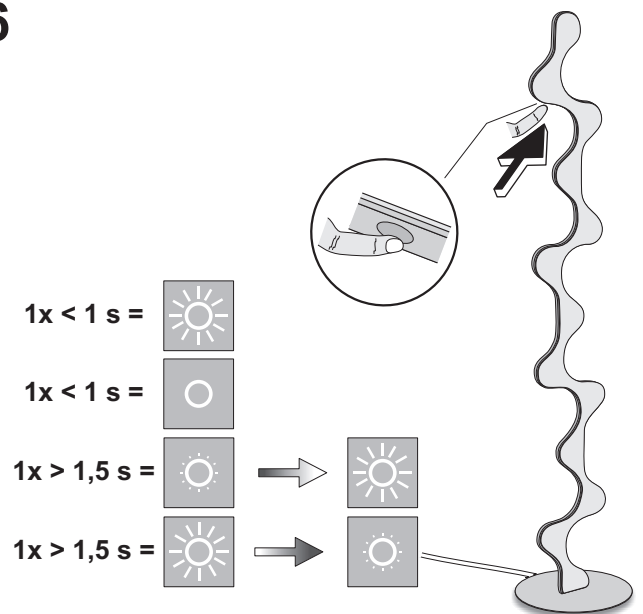
4

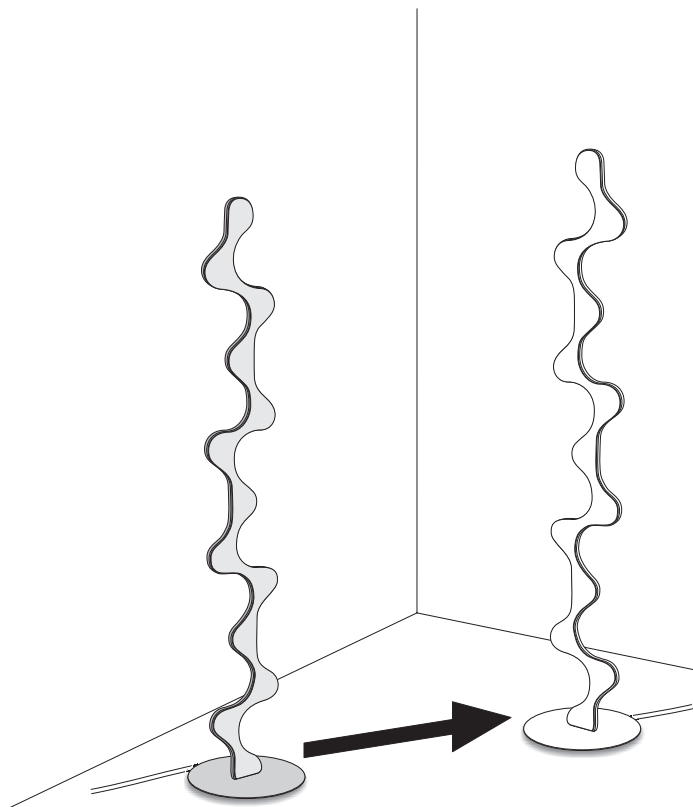


5



6





- Ⓓ Die Leuchte wird mit einem separaten **Steckernetzteil** geliefert. Verbinden Sie erst die Leuchte mit dem Steckernetzteil, stecken Sie das Steckernetzteil dann in eine geeignete Steckdose. Das Steckernetzteil darf nicht über einen Dimmer betrieben werden. Die Leuchte darf nur mit dem zugehörigen Steckernetzteil betrieben werden. Das Steckernetzteil darf nicht für andere Zwecke/Produkte verwendet werden. Die Leitung darf weder gekürzt, verlängert noch aufgerollt werden. Eine max. Umgebungstemperatur von 30°C darf nicht überschritten werden. Das Steckernetzteil darf nicht abgedeckt werden. Ein defektes Steckernetzteil ist unbedingt vom Netz zu nehmen und zu ersetzen. Das Steckernetzteil und dessen Leitung/Anschluss darf mechanisch nicht belastet werden. Beachten Sie die Hinweise und Bildzeichen auf dem Steckernetzteil!

Die Leuchte ist mit einem modernen **Sensordimmer** ausgerüstet. Erstes und kurzes Berühren der Bedienfläche > Leuchte schaltet ein. Erneutes und kurzes Berühren der Bedienfläche > Leuchte schaltet aus. Längeres Berühren der Bedienfläche > Leuchte dimmt rauf. Erneut längeres Berühren der Bedienfläche > Leuchte dimmt herunter. Die Leuchte speichert beim Ausschalten den letzten Helligkeitswert (Memoryfunktion).

Hinweis:
Der Sensordimmer funktioniert über den menschlichen Innenwiderstand. Die Funktionsweise des Sensordimmers kann möglicherweise durch Spannungsschwankungen, Störfrequenzen in der Netzversorgung oder insbesondere einer zu guten Isolierung des Benutzers, gegenüber dem Fußboden, beeinträchtigt werden!

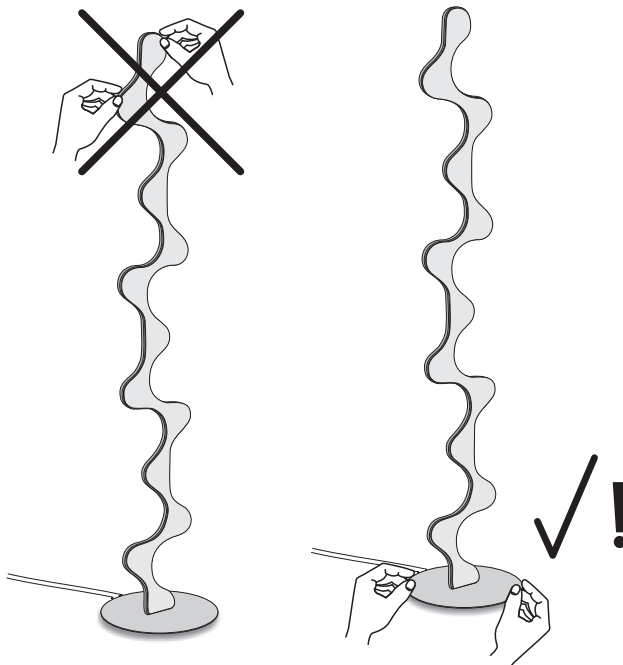
Die Leuchte beinhaltet eine **dim-to-warm Funktion**. Beim Herunterdimmen der Leuchte ändert sich die Lichtfarbe von warmweiß auf extrawarmweiß. Somit ändert sich die Lichtfarbe, wie Sie es von der Halogen- und Glühlampe her gewohnt sind.

- Ⓔ The light is supplied with a separate **plug-in power supply**. First connect the light to the plug-in power supply, then connect the plug-in power supply to a suitable wall socket. The plug-in power supply must not be operated via a dimmer. The light must only be operated with the plug-in power supply provided. The plug-in power supply must not be used for other purposes / products. The cable must not be shortened, extended or rolled up. A max. ambient temperature of 30°C must not be exceeded. The plug-in power supply must not be covered up. A faulty plug-in power supply must be disconnected from the mains immediately and replaced. The plug-in power supply and its cable / connection must not be subjected to mechanical strain. Note the instructions and pictograms on the plug-in power supply!

The light is equipped with a modern **sensor dimmer**. First and short touch of the control surface > Light switches on. Further and short touch of the control surface > Light switches off. Longer touch of the control surface > Light brightens. Further long touch of the control surface > Light dims. The light saves the last brightness setting when it is switched off (memory function).

Note:
The sensor dimmer operates using human internal resistance. The function of the sensor dimmer may be impaired by voltage fluctuations, interference frequencies in the mains supply or in particular if a user is too well-insulated against the floor!

The light comes with a **dim-to-warm function**. When the light is dimmed, the light colour changes from warm white to extra-warm white. This changes the light colour in the same way as you will be familiar with from halogen and incandescent bulbs.



- Ⓕ Le luminaire est fourni avec un **bloc d'alimentation séparé**.
Raccordez d'abord le luminaire au bloc d'alimentation puis branchez ce dernier sur une prise adéquate.
Le bloc d'alimentation ne peut pas être commandé par l'intermédiaire d'un variateur.
Le luminaire ne peut être utilisé qu'avec le bloc d'alimentation correspondant.
Le bloc d'alimentation ne peut être utilisé à aucune autre fin/pour aucun autre produit.
Le fil ne peut être ni raccourci, ni prolongé, ni enroulé.
Une température ambiante de 30 °C ne peut pas être dépassée.
Le bloc d'alimentation ne peut pas être couvert.
Un bloc d'alimentation défectueux doit immédiatement être débranché et remplacé.
Le bloc d'alimentation et son fil/raccordement ne peuvent être soumis à aucune charge mécanique.
Respectez les indications et les pictogrammes figurant sur le bloc d'alimentation !

Le luminaire est équipé d'un **variateur sensoriel** moderne.
Premier et court effleurement de la surface de commande > la lampe s'allume
Nouvel effleurement court de la surface de commande > la lampe s'éteint
Effleurement plus long de la surface de commande > l'intensité lumineuse augmente
Nouvel effleurement plus long de la surface de commande > l'intensité lumineuse diminue
Lorsqu'il s'éteint, le luminaire conserve la dernière intensité lumineuse utilisée (fonction mémoire). Le luminaire est équipé d'un variateur sensoriel moderne.
Premier et court effleurement de la surface de commande > la lampe s'allume
Nouvel effleurement court de la surface de commande > la lampe s'éteint
Effleurement plus long de la surface de commande > l'intensité lumineuse augmente
Nouvel effleurement plus long de la surface de commande > l'intensité lumineuse diminue
Lorsqu'il s'éteint, le luminaire conserve la dernière intensité lumineuse utilisée (fonction mémoire).

Remarque :

Le variateur sensoriel utilise la résistance interne du corps humain.
Le fonctionnement du variateur sensoriel peut être perturbé par des variations de tension, des fréquences parasites dans l'alimentation électrique ou en particulier par une trop bonne isolation de l'utilisateur par rapport au sol !

Le luminaire dispose d'une **fonction dim-to-warm**.

Lors de la diminution de l'intensité lumineuse, la couleur de lumière passe du blanc chaud au blanc extra chaud.
La couleur de lumière change ainsi de la même manière que celle à laquelle vous ont habitué les lampes halogènes et incandescentes.

- Ⓖ La lampada è fornita con un **alimentatore a spina separato**.
Collegare prima la lampada all'alimentatore a spina e solo dopo inserire l'alimentatore a spina in una presa idonea.
L'alimentatore a spina non deve essere fatto funzionare tramite un dimmer.
La lampada può essere fatta funzionare solamente con l'apposito alimentatore a spina.
L'alimentatore a spina non deve essere utilizzato per altri scopi/prodotti.
Il cavo non deve né accorciato, né allungato, né arrotolato.
Non deve venir superata la temperatura ambientale max. di 30°C.
L'alimentatore a spina non deve essere coperto.
Se l'alimentatore a spina è difettoso deve assolutamente essere disconnesso dalla rete e sostituito.
L'alimentatore a spina e il relativo cavo/collegamento non devono essere esposti a sollecitazioni meccaniche.
Osservare le avvertenze e i pittogrammi sull'alimentatore a spina!

La lampada è dotata di un **moderno dimmer a sensore**.

Primo breve tocco dell'area di comando > la lampada si accende
Nuovo breve tocco dell'area di comando > la lampada si spegne
Tocco lungo dell'area di comando > il dimmer aumenta la luminosità della lampada
Nuovo tocco lungo dell'area di comando > il dimmer riduce la luminosità della lampada
Allo spegnimento la lampada memorizza l'ultimo valore di luminosità (funzione memory)

Avvertenza:

Il dimmer a sensore funziona in base alla resistenza interna delle persone.
Il funzionamento del dimmer a sensore può eventualmente essere compromesso da oscillazioni di tensione, frequenze parassite nell'alimentazione di rete o, in particolare, da un isolamento eccessivamente buono dell'utilizzatore rispetto al pavimento!

La lampada comprende una **funzione dim-to-warm**.

Quando il dimmer riduce la luminosità della lampada il colore della luce passa da bianco caldo a bianco extra-caldo.
In questo modo il colore della luce cambia come siamo abituati per le lampade alogene e a incandescenza.

- Ⓖ La luminaria se entrega con una fuente de **alimentación enchufable separada**.
Conecte primero la luminaria con la fuente de alimentación enchufable y después la fuente de alimentación enchufable en una toma de corriente apropiada.
La fuente de alimentación enchufable no se debe utilizar a través de un regulador.
La luminaria solo se debe utilizar con la fuente de alimentación enchufable correspondiente.
La fuente de alimentación enchufable no se debe utilizar para otros fines/productos.
No se permite acortar, alargar ni enrollar el cable.
No se permite superar una temperatura ambiente de máx. 30°C.
No se permite tapar la fuente de alimentación enchufable.
Si la fuente de alimentación enchufable está defectuosa, es absolutamente necesario desconectarla de la red y cambiarla.
No se permite someter la fuente de alimentación enchufable y su cable/conexión a sollicitaciones mecánicas.
¡Observe las indicaciones y los pictogramas en la fuente de alimentación enchufable!

La luminaria está equipada con un **moderno regulador con sensor**.

Primera pulsación breve del botón > la luminaria se enciende
Nueva pulsación breve del botón > la luminaria se apaga
Pulsación prolongada del botón > la luminaria se regula hacia arriba
Pulsación prolongada del botón > la luminaria se regula hacia abajo
Al apagar la luminaria queda guardado el último valor de luminosidad (función de memoria)

Nota:

El regulador con sensor funciona a través de la resistencia interna de la persona.
¡El funcionamiento del regulador con sensor se puede ver perjudicado por variaciones de tensión, frecuencias perturbadoras en la alimentación de red o, en particular, un aislamiento demasiado bueno del usuario frente al suelo!

La luminaria incluye una **función «dim-to-warm»**.

Al regular la intensidad luminica hacia abajo, el color de la luz cambia de blanco cálido a blanco extra cálido.
De esta manera, el color de la luz cambia de la manera acostumbrada en las luces halógenas e incandescentes.

- Ⓖ A luminária é fornecida com um **transformador separado**.
Ligue primeiro a luminária ao transformador e ligue depois o transformador a uma tomada adequada.
O transformador não pode ser operado através de um reóstato.
A luminária só pode ser operada com o transformador correspondente.
O transformador não pode ser utilizado para outras finalidades/produtos.
O cabo não pode ser encurtado, prolongado ou enrolado.
Não pode ser excedida uma temperatura ambiente máx. de 30°C.
O transformador não pode ser tapado.
Um transformador defeituoso deve ser sempre desligado da rede e substituído.
O transformador e o seu cabo/conector não podem ser sujeitos a esforços mecânicos.
Observe as indicações e os símbolos no transformador!

A luminária está equipada com um **moderno reóstato de sensor**.

Primeiro e breve toque na superfície de comando > Luminária é ligada
Novo e breve toque na superfície de comando > Luminária é desligada
Toque prolongado na superfície de comando > Luminária é regulada para uma maior luminosidade
Novo toque prolongado na superfície de comando > Luminária é regulada para um menor luminosidade
Ao desligar, a luminária memoriza o último valor de luminosidade (função de memória).

Nota:

O reóstato de sensor funciona através da resistência interna do corpo humano.
O modo de funcionamento do reóstato de sensor poderá ser influenciado por oscilações de tensão, frequências de interferência na alimentação elétrica ou, em especial, por um isolamento demasiado bom do utilizador em relação ao piso!

A luminária contém uma **função «dim-to-warm»**.

Ao regular a luminária para uma menor luminosidade, a cor da luz muda de branco quente para extra branco quente.
Desta forma, a cor da luz muda tal como a conhecemos da lâmpada de halogénio e lâmpada incandescente.

- (NL)** De lamp wordt geleverd met een **afzonderlijke stekkeradapter**.
Verbind eerst de lamp met de stekkeradapter en steek vervolgens de stekkeradapter in een geschikt stopcontact.
De stekkeradapter mag hierbij niet met een dimmer worden gebruikt.
De lamp mag uitsluitend in combinatie met de desbetreffende stekkeradapter worden gebruikt.
De stekkeradapter mag niet voor andere doeleinden/producten worden gebruikt.
De kabel mag niet ingekort, verlengd of opgerold worden.
Een max. omgevingstemperatuur van 30 °C mag niet worden overschreden.
De stekkeradapter mag niet worden afgedekt.
Een defecte stekkeradapter moet onmiddellijk worden losgekoppeld en door een nieuwe worden vervangen.
De stekkeradapter en desbetreffende kabel/aansluiting mogen niet mechanisch worden belast.
Volg de instructies en symbolen op de stekkeradapter!

De lamp is uitgerust met een **moderne sensordimmer**.
Eerste en korte druk op het bedieningspaneel > lamp schakelt in
Tweede en korte druk op het bedieningspaneel > lamp schakelt uit
Lange druk op het bedieningspaneel > lichtintensiteit stijgt
Tweede lange druk op het bedieningspaneel > lichtintensiteit daalt
Bij uitschakeling van de lamp wordt de laatste helderheidswaarde opgeslagen (Memory-functie).

Aanwijzing:
De sensordimmer functioneert via de menselijke inwendige weerstand.
De werking van de sensordimmer kan mogelijk door spanningsschommelingen, storende frequenties in de stroomvoorziening of door goede isolatie van de gebruiker met de vloer worden beïnvloed!

De lamp heeft een **dim-to-warm-functie**.
Bij het omlaag dimmen van de lamp verandert de lichtkleur van warmwit naar extra warmwit.
Op deze manier verandert de lichtkleur zoals bij halogeen- en gloeilampen.

- (CZ)** Svítidlo se dodává se **samostatným síťovým adaptérem**.
Nejprve zapojte síťový adaptér do svítidla a poté síťový adaptér do vhodné zásuvky.
Síťový adaptér nesmí být provozován přes stmívač.
Svítidlo smí být provozováno pouze s příslušným síťovým adaptérem.
Síťový adaptér nesmí být používán pro jiné účely/výrobky.
Kabel nesmí být zkrácen, prodloužen ani namotán.
A nesmí být překročena max. okolní teplota 30 °C.
Síťový adaptér nesmí být zakryt.
Vadný síťový adaptér musí být odpojen od elektrické sítě a vyměněn.
Síťový adaptér a jeho kabel/přípojka nesmí být mechanicky namáhané.
Dodržujte pokyny a piktogramy na síťovém adaptéru!
- Svítidlo je vybaveno **moderním sensorovým stmívačem**.
První a krátký dotyk ovládací plochy > Svítidlo se rozsvítí
Opětovný krátký dotyk ovládací plochy > Svítidlo zhasne
Delší dotyk ovládací plochy > Svítidlo se rozjasní
> Opětovný delší dotyk ovládací plochy > Svítidlo se ztmaví
Svítidlo ukládá do paměti při vypnutí poslední hodnotu jasu (paměťová funkce).

Upozornění:
Sensorový stmívač funguje přes vnitřní odpor člověka.
Funkce sensorových stmívačů může být narušena kolísáním napájecího napětí,
rušivými frekvencemi v napájecí síti nebo zejména příliš dobrou izolací uživatele proti podlaze!

Svítidlo obsahuje **funkci dim-to-warm**.
Když se svítidlo ztmaví, barva světla se změní z teplé bílé na extra teplou bílou.
Takto se změní barva světla, jak jste zvyklí u halogenové a běžné žárovky.

- (P)** Lampa jest dostarczana z **oddzielnym zasilaczem wtyczkowym**.
Najpierw podłączyć lampę do zasilacza, następnie podłączyć zasilacz do odpowiedniego gniazdko.
Zasilacz nie może być zasilany przez ściemniacz.
Lampa może pracować tylko z jej zasilaczem wtyczkowym.
Zasilacza nie wolno używać do innych celów/productów.
Przewodu nie wolno skracać, przedłużać ani związać.
Nie wolno przekroczyć maks. temperatury otoczenia wynoszącej 30°C.
Nie wolno przykrywać zasilacza.
Uszkodzony zasilacz należy niezwłocznie odłączyć od prądu i wymienić.
Zasilacza wtyczkowego i jego przewodu/wtyczki nie wolno narażać na obciążenia mechaniczne.
Należy zwracać uwagę na wskazówki i piktogramy umieszczone na zasilaczu wtyczkowym.

Lampa jest wyposażona w **nowoczesny ściemniacz czujnikowy**.
Pierwsze i krótkie dotknięcie przycisku > lampa włącza się
Ponowne krótkie dotknięcie przycisku > lampa wyłącza się.
Dłuższe dotknięcie przycisku > lampa rozjaśnia się
Ponowne dłuższe dotknięcie przycisku > lampa ściemnia się
Przy wyłączeniu lampa zapamiętuje ostatnią wartość jasności (funkcja pamięci).

Wskazówka:
Ściemniacz czujnikowy działa na opór wewnętrzny człowieka.
Negatywny wpływ na działanie ściemniacza czujnikowego mogą mieć wahania napięcia, częstotliwości zakłócające w sieci zasilającej, a zwłaszcza zbyt dobra izolacja użytkownika względem podłoża!

Lampa ma **funkcję dim-to-warm**.
Po ściemnieniu lampy barwa światła zmienia się z ciepłej bielej na bardzo ciepłą biel.
Barwa światła zmienia się więc tak, jak w przypadku lamp halogenowych i żarówek.

- (RUS)** В комплект поставки светильника входит отдельный сетевой **адаптер с встроенной вилкой**.
Сначала подсоедините сетевой адаптер к светильнику, а затем вставьте его в подходящую розетку.
Использование сетевого адаптера через диммер запрещено.
Эксплуатация светильника допускается только с соответствующим сетевым адаптером с встроенной вилкой.
Сетевой адаптер запрещается использовать для других целей/продуктов.
Провод запрещается укорачивать, удлинять или сворачивать.
Максимальная температура окружающей среды не должна быть больше 30°C.
Сетевой адаптер с встроенной вилкой нельзя накрывать.
Неисправный сетевой адаптер необходимо извлечь из сети и заменить.
Запрещается оказывать механическую нагрузку на сетевой адаптер и его провод/разъем.
Соблюдайте указания и значки, размещенные на сетевом адаптере!

Светильник оснащен **современным диммером с сенсорным управлением**.
Первое короткое нажатие поверхности > светильник включается
Повторное короткое нажатие поверхности > светильник выключается
Длительное нажатие поверхности > яркость светильника увеличивается
Повторное длительное нажатие поверхности > яркость светильника уменьшается
При выключении светильника сохраняется последнее значение яркости (функция памяти).

Примечание.
Диммер с сенсорным управлением работает за счет человеческого внутреннего сопротивления.
Колебания напряжения, частоты помех в сети или особенно слишком хорошая изоляция пользователя от пола могут отрицательно повлиять на работоспособность диммера с сенсорным управлением!

Светильник оснащен **функцией dim-to-warm**.
При уменьшении яркости светильника цвет меняется с теплого белого на очень теплый белый.
Такое изменение цвета знакомо вам, как при использовании галогенных ламп и ламп накаливания.